

**ДОПЪЛНИТЕЛНО СПОРАЗУМЕНИЕ № 2**

към договор № 0048-МЕР/ 18.06.2019г. „Изграждане на нова ВЛ 400 кV от подстанция Варна до подстанция Бургас, обособена позиция № 2 Нова ВЛ 400 кV от репер R 14 (стълб № 101) до репер R 33 (стълб № 212)“

Днес ...27.01.2020г.... в гр. София, между:

„ЕЛЕКТРОЕНЕРГИЕН СИСТЕМЕН ОПЕРАТОР“ ЕАД (ЕСО ЕАД) със седалище и адрес на управление гр. София 1618, община Столична, район Витоша, бул. „Цар Борис III“ №201, ЕИК 175201304, представлявано от Ангелин Гинковасъв Дачев – Изпълнителен директор, съгласно Решение по т. 2 от заседание на Управителния съвет на ЕСО ЕАД от 06.02.2018 г. и Решение от заседание на Надзорния съвет на ЕСО ЕАД от 06.02.2018 г., наричан по-долу за краткост **ВЪЗЛОЖИТЕЛ**, от една страна

и

ДЗЗД „Електрика Варна Бургас“ със седалище и адрес на управление: гр. София п.к. 1616, община „Столична“, район „Витоша“ ул. „Околовръстен път“ № 4, код по Регистър БУЛСТАТ: 177361516, представлявано от Иван Тенчев, представляващ ДЗЗД „Електрика Варна Бургас“, съгласно договор за обединение, наричано по-долу за краткост **ИЗПЪЛНИТЕЛ**, се сключи настоящото допълнително споразумение, с което страните взеха предвид следните факти:

– При изпълнение на договора са възникнали непредвидени обстоятелства, които при полагане на дължимата грижа, никоя от страните по договора не би могла да предвиди и които не могат да бъдат вменени във вина на страна по договора. Непредвидените обстоятелства се изразяват в доказана невъзможност от страна на декларирания от изпълнителя по договора производител “Elba” s.a да произведе в необходимите срокове арматурни части за окомплектоване на изолаторни вериги за окачване на фазов проводник и стоманено поцинковано въже;

– С писма с рег.№ 7838/19.09.2019 г., № 7838#2/02.12.2019 г. и рег.№ 7838#4/11.12.2019 г., изпълнителят предлага при изпълнението на строежа да бъдат доставени и вложени материали със същите и по-добри характеристики, произведени от „Mosdorfer“ GmbH, като представя документи, с които доказва тяхната еквивалентност.

– Със становище с рег. № СТ-78383#5/07.01.2020г. е потвърдено, че предложените от изпълнителя материали отговарят на техническите изисквания от документацията за обществената поръчка и са еквивалентни на предложените от изпълнителя в предложението за изпълнение на обществената поръчка, обособена позиция № 2. Замяната на производителя на гореописаните материали не води до промяна на предмета на договора.

**Заличено по чл. 36а, ал. 3 от ЗОП**

**По мотив на гореизложеното и на основание чл. 116, ал. 1, т. 3 и т. 7 от ЗОП, страните се договориха за следното:**

1. ИЗПЪЛНИТЕЛЯТ се задължава да достави и вложи вместо произведени от „Elba“ s.a. арматурни части, такива произведени от „Mosdorfer“ GmbH, описани в приложение № 1, неразделна част от настоящото споразумение и с технически параметри, съгласно приложение № 2 и приложение № 3, неразделна част от настоящото споразумение.
2. Всички клаузи на Договор № 0048-MEP/18.06.2019 г. остават в сила без изменение.

Приложения, представляващи неразделна част от допълнителното споразумение:

Приложение № 1 - Списък с таблица на предложените за замяна материали - 1 лист;

Приложение № 2 - Технически параметри на съответните арматурни части - 12 листа;

**Заличено по чл. 36а, ал. 3 от ЗОП**

**Заличено по чл. 36а, ал. 3 от ЗОП**

**Заличено по чл. 36а, ал. 3 от ЗОП**



Приложение № 1

Таблица с предложените за замяна материали

Материал	Кат. № ELBA a.s.	Кат. № Mosdorfer GmbH
Кратунка за изолаторна верига	242509	4217.12/1
Кратунка за МЗВ/OPGW	242510.2	4220.02/1/3
Обица за изолаторна верига	214202	4213.022/1
Обица за изолаторна МЗВ/OPGW	214306.1	4210.16/1
Пеперуда за изолаторна верига	235942	4180.0218
Пеперуда за МЗВ	235941	4180.0233
U-болт	235579.3	4104.0091
U-болт за МЗВ	235579.3	4104.0090
Опъвателна клема АСО - 400	175840.2	4463.140
Съединител за междустълбие АСО - 400	166840.2	4854.0113
Люлееща и носителна клема за МЗВ	134907	43337.00
Опъвателна клема за МЗВ	175850.1	4463.0118

Заличено по чл. 36а, ал. 3 от ЗОП

## Приложение 21

### Основните технически характеристики за кратунка за изолаторна верига

№	Наименование	Единица	Изисквания на Възложителя	Предложение на Участника
1	Размер на връзката съгласно БДС HD 474 S1:2004 (IEC 60120:1984 ) или еквивалент	-	= 20	20
2	Възможност за монтаж на аксесоар (рог, ринг и др.)	-	да	да
3	Закопчаване с шплент, съгласно БДС EN 60372:2006	-	W-20	W-20
4	Материал	-	кована стомана	кована стомана
5	Антикорозионна защита	-	поцинковане	поцинковане
6	Дебелина на цинковото покритие	µm	≥ 80	85
7	Минимална разрушаваща сила на опън за вериги тип VH мод.1, VH мод.2, EH мод.1, EH мод.2, TO, EO	kN	≥ 160	160
8	Минимална разрушаваща сила на опън за вериги тип VH мод.3 и ДН	kN	≥ 210	210
9	Ток на термична устойчивост (за 1 сек.)	кА	≥ 30	40
10	Производител	-	-	<b>Mosdorfer GmbH</b>

Заличено по чл. 36а, ал. 3 от ЗОП

Заличено по чл. 36а, ал. 3 от ЗОП

## Приложение 22

### Основните технически характеристики за кратунка за МЗВ/OPGW

No	Наименование	Единица	Изисквания на Възложителя	Предложение на Участника
1	Размер на връзката съгласно БДС HD 474 S1:2004 (IEC 60120:1984 ) или еквивалент	-	= 16	16
2	Възможност за монтаж на аксесоар (рог, ринг и др.)	-	не	не
3	Закопчаване с шплент, съгласно БДС EN 60372:2006	-	W-16	W-16
4	Материал	-	кована стомана	кована стомана
5	Антикорозионна защита	-	поцинковане	поцинковане
6	Дебелина на цинковото покритие	µm	≥ 80	86
7	Минимална разрушаваща сила на опън	kN	≥ 120	120
8	Производител	-	-	Mosdorfer GmbH

#### Забележка:

1. Допуснати грешки при попълване на по-горната таблица се считат за некоректно техническо предложение.

Заличено по чл. 36а, ал. 3 от ЗОП

Заличено по чл. 36а, ал. 3 от ЗОП

## Приложение 23

### Основните технически характеристики за обици за изолаторна верига

№	Наименование	Единица	Изисквания на Възложителя	Предложение на Участника
1	Размер на връзката съгласно БДС HD 474 S1:2004 (IEC 60120:1984 ) или еквивалент	-	= 20	20
2	Възможност за монтаж на аксесоар (рог, ринг и др.)	-	да	да
3	Материал	-	кована стомана	кована стомана
4	Антикорозионна защита	-	поцинковане	поцинковане
5	Дебелина на цинковото покритие	µm	≥ 80	80
6	Минимална разрушаваща сила на опън за вериги тип VH мод.1, VH мод.2, EH мод.1, EH мод.2, TO, EO	kN	≥ 160	160
7	Минимална разрушаваща сила на опън за вериги тип VH мод.3 и ДН	kN	≥ 210	210
8	Ток на термична устойчивост (за 1 сек.)	кА	≥ 30	40
9	Производител	-	-	Mosdorfer GmbH

**Забележка:**

1. Допуснати грешки при попълване на по-горната таблица се считат за некоректно техническо предложение.

Заличено по чл. 36а, ал. 3 от ЗОП

Заличено по чл. 36а, ал. 3 от ЗОП

## Приложение 24

### Основните технически характеристики за обици за МЗВ/OPGW

№	Наименование	Единица	Изисквания на Възложителя	Предложение на Участника
1	Размер на връзката съгласно БДС HD 474 S1:2004 (IEC 60120:1984 ) или еквивалент	-	= 16	16
2	Възможност за монтаж на аксесоар (рог, ринг и др.)	-	не	не
3	Материал	-	кована стомана	кована стомана
4	Антикорозионна защита	-	поцинковане	поцинковане
5	Дебелина на цинковото покритие	µm	≥ 80	80
6	Минимална разрушаваща сила на опън	kN	≥ 120	120
7	Производител	-	-	Mosdorfer GmbH

#### Забележка:

1. Допуснати грешки при попълване на по-горната таблица се считат за некоректно техническо предложение.

Заличено по чл. 36а, ал. 3 от ЗОП

Заличено по чл. 36а, ал. 3 от ЗОП

## Приложение 25

### Основните технически характеристики за пеперуди за изолаторна верига

No	Наименование	Единица	Изисквания на Възложителя	Предложение на Участника
1	Материал	-	стомана	стомана
2	Антикорозионна защита	-	поцинковане	поцинковане
3	Дебелина на цинковото покритие	µm	≥ 80	80
4	Минимална разрушаваща сила на опън за пеперуда от ЕО верига	kN	≥ 160	160
5	Минимална разрушаваща сила на опън за пеперуда от ТО верига	kN	≥ 160	160
6	Минимална разрушаваща сила на опън за пеперуда от ДО верига – попълва се само за ОПЗ	kN	≥ 160	160
7	Ток на термична устойчивост (за 1 сек.)	кА	≥ 30	30
8	Производител	-	-	Mosdorfer GmbH

#### Забележка:

1. Допуснати грешки при попълване на по-горната таблица се считат за некоректно техническо предложение.
2. Присъединителните размери на пеперудите са фиксирани, като същите са посочени в табличен вид в техническото задание в точка „Арматура за изолаторни вериги“.

Заличено по чл. 36а, ал. 3 от ЗОП

Заличено по чл. 36а, ал. 3 от ЗОП

Приложение 26

Основните технически характеристики за пеперуди за МЗВ

No	Наименование	Единица	Изисквания на Възложителя	Предложение на Участника
1	Материал	-	стомана	стомана
2	Антикорозионна защита	-	поцинковане	поцинковане
3	Дебелина на цинковото покритие	μm	≥ 80	90
4	Минимална разрушаваща сила на опън за пеперуда от EO-C70 верига	kN	≥ 120	160
5	Производител	-	-	Mosdorfer GmbH

Забележка:

1. Допуснати грешки при попълване на по-горната таблица се считат за некоректно техническо предложение.
2. Присъединителните размери на пеперудите са фиксирани, като същите са посочени в табличен вид в техническото задание в точка „Арматура за изолаторни вериги“

Заличено по чл. 36а, ал. 3 от ЗОП

Заличено по чл. 36а, ал. 3 от ЗОП

Заличено по чл. 36а, ал. 3 от ЗОП



## Приложение 27

### Основните технически характеристики за U-болт

No	Наименование	Единица	Изисквания на Възложителя	Предложение на Участника
1	Материал	-	стомана	стомана
2	Антикорозионна защита	-	поцинковане	поцинковане
3	Дебелина на цинковото покритие	µm	≥ 80	80
4	Минимална разрушаваща сила на опън за вериги тип VH мод.1, VH мод.2, EH мод.1, EH мод.2, TO, EO	kN	≥ 160	160
5	Минимална разрушаваща сила на опън за вериги тип VH мод.3 и ДН	kN	≥ 210	210
6	Ток на термична устойчивост (за 1 сек.)	кА	≥ 30	30
7	Производител	-	-	Mosdorfer GmbH

#### Забележка:

1. Допуснати грешки при попълване на по-горната таблица се считат за некоректно техническо предложение.
2. Присъединителните размери на U-болтовете за захващане към стълб са фиксирани, като същите са посочени в табличен вид в техническото задание в точка „Арматура за изолаторни вериги“.

Заличено по чл. 36а, ал. 3 от ЗОП

Заличено по чл. 36а, ал. 3 от ЗОП

## Приложение 28

### Основните технически характеристики за U-болт за МЗВ

No	Наименование	Единица	Изисквания на Възложителя	Предложение на Участника
1	Материал	-	стомана	стомана
2	Антикорозионна защита	-	поцинковане	поцинковане
3	Дебелина на цинковото покритие	µm	≥ 80	80
4	Минимална разрушаваща сила на опън	kN	≥ 120	120
5	Производител	-	-	Mosdorfer GmbH

#### Забележка:

1. Допуснати грешки при попълване на по-горната таблица се считат за некоректно техническо предложение.
2. Присъединителните размери на U-болтовете за захващане към стълб са фиксирани, като същите са посочени в табличен вид в техническото задание в точка „Арматура за изолаторни вериги“.

Заличено по чл. 36а, ал. 3 от ЗОП

Заличено по чл. 36а, ал. 3 от ЗОП

## Приложение 29

### Основните технически характеристики за опъвателна клема за АСО-400

No	Наименование	Единица	Изисквания на Възложителя	Предложение на Участника
1	Тип на клемата	-	пресова	пресова
2	Материал	-	Алуминий/алуминиева сплав, стомана	Алуминий/алуминиева сплав, стомана
3	Антикорозионна защита на стоманените части	-	поцинковане	поцинковане
4	Дебелина на цинковото покритие	µm	≥ 80	86
5	Минимална разрушаваща сила на опън	kN	≥ 114,5	114,5
6	За проводник с външен диаметър	mm.	= 27,2	27,2
7.	Брой на болтовите връзки за захващане на кабелната обувка	бр.	≥ 2	4
8	Ток на термична устойчивост (за 1 сек.)	кА	≥ 30	30
9	Производител	-	-	Mosdorfer GmbH

**Забележка:**

1. Допуснати грешки при попълване на по-горната таблица се считат за некоректно техническо предложение.

Заличено по чл. 36а, ал. 3 от ЗОП

Заличено по чл. 36а, ал. 3 от ЗОП

### Приложение 30

#### Основните технически характеристики за съединител за междуствълбие за АСО-400

No	Наименование	Единица	Изисквания на Възложителя	Предложение на Участника
1	Тип на клемата	-	пресова	пресова
2	Материал на сърдечника	-	Стомана	Стомана
3	Материал на външната част	-	Алуминий	Алуминий
4	Минимална разрушаваща сила на опън	kN	$\geq 114,5$	114,5
5	За проводник с външен диаметър	mm.	= 27,2	27,2
6	Ток на термична устойчивост (за 1 сек.)	кА	$\geq 30$	30
7	Производител	-	-	Mosdorfer GmbH

#### Забележка:

1. Допуснати грешки при попълване на по-горната таблица се считат за некоректно техническо предложение.

Заличено по чл. 36а, ал. 3 от ЗОП

Заличено по чл. 36а, ал. 3 от ЗОП

### Приложение 33

#### Основните технически характеристики за люлееща носителна клема за МЗВ

No	Наименование	Единица	Изисквания на Възложителя	Предложение на Участника
1	Материал	-	кована стомана	кована стомана
2	Антикорозионна защита на стоманените части	-	поцинковане	поцинковане
3	Дебелина на цинковото покритие	$\mu\text{m}$	$\geq 80$	80
4	За въже с външен диаметър	mm	= 11	11
5	Минимална разрушаваща сила за верига ЕН-С-70_мод.1	kN	$\geq 65$	65
6	Минимална разрушаваща сила за верига ЕН-С-70_мод.2	kN	$\geq 65$	65
7	Сила на приплъзване на въжето (20% от RTS)	kN	$\geq 20$	20
8	Производител	-	-	Mosdorfer GmbH

#### Забележка:

1. Допуснати грешки при попълване на по-горната таблица се считат за некоректно техническо предложение.
2. Присъединителните размери на люлеещите носителни клеми са фиксирани, като същите са посочени в табличен вид в техническото задание в точка „Арматура за изолаторни вериги“.

Заличено по чл. 36а, ал. 3 от ЗОП

Заличено по чл. 36а, ал. 3 от ЗОП

**Приложение 41**

**Основните технически характеристики за опъвателна клема за АСО-500**

**(само за обособена позиция 3)**

<b>No</b>	<b>Наименование</b>	<b>Единица</b>	<b>Изисквания на Възложителя</b>	<b>Предложение на Участника</b>
1	Тип на клемата	-	пресова	compression
2	Материал	-	Алуминий/алуминиева сплав, стомана	Al alloy, steel hot dip galvanised
3	Антикорозионна защита на стоманените части	-	поцинковане	Hot dip galvanising
4	Дебелина на цинковото покритие	µm	≥ 80	85
5	Минимална разрушаваща сила на опън	kN	≥ 142	Min. 95% RTS conductor, i.e. 142kN
6	За проводник с външен диаметър	mm.	= 30,22	30.22
7.	Брой на болтовите връзки за захващане на кабелната обувка	бр.	≥ 2	4
8	Ток на термична устойчивост (за 1 сек.)	кА	≥ 30	40
9	Производител	-	-	Mosdorfer GmbH

**Забележка:**

1. Допуснати грешки при попълване на по-горната таблица се считат за некоректно

**Заличено по чл. 36а, ал. 3 от ЗОП**

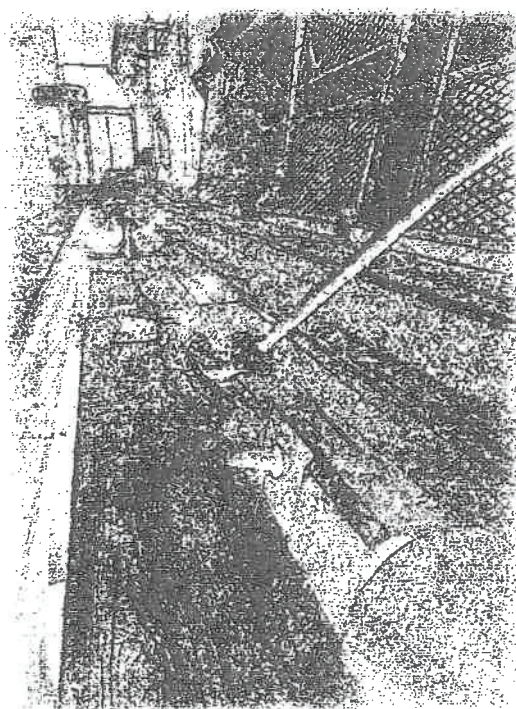
**Заличено по чл. 36а, ал. 3 от ЗОП**



# Типов сертификат от изпитване

Обект: **Кратунка**

Обект № **4225.15/1**



**Номер Доклад: № 4225.15\_1\_2019**

Важна забележка: Възпроизвеждането на която и да е част от този отчет, дублирането или разпространението е строго забранено без предварително съгласие

Mosdorfer GmbH. Този доклад се отнася изключително до посочените продукти, обхват и условия.

Важна забележка: Възпроизвеждането, дублирането или разпространението на която и да е част от този отчет е без предварително писмено предизвестие

Разрешението от Mosdorfer GmbH е строго забранено. Този доклад е изключителен за

Заличено по чл. 36а, ал. 3 от ЗОП

Заличено по чл. 36а, ал. 3 от ЗОП





# Тип сертификат от изпитване

Обект 4225.15/1  
Описание Кратунка  
Чертеж F0307017 - Rev a  
Дата на изпитване 23.08.2019г.  
Завод Mosdorfer Weiz  
Изпитващ инженер Mr Dominik Kriimmer

Стандарт  DIN EN 61284  
 DIN EN 61897  
 DIN EN 61854  
 ISO 1461  
 ISO 10684 (

Резултати от изпитването

Приложение А

Заключение:

Всички тестове съгласно горесцитираните стандарти бяха изпълнени успешно

Заличено по чл. 36а, ал. 3 от ЗОП

ОБОРУДВАНЕ ИЗПОЛЗВАНО ПРИ ТЕСТА

Машина за изпитване на опън	100kN <input type="checkbox"/>	600kN <input type="checkbox"/>	1200kN <input checked="" type="checkbox"/>
Машина за тест на деформация при удар	<input type="checkbox"/>		
Машина за изпитване на твърдост	<input type="checkbox"/>		
Машина за спектрален анализ	<input type="checkbox"/>		
Дебеломер	<input checked="" type="checkbox"/>		
Динамометричен ключ	<input type="checkbox"/>		

Ревизия No. 1

Mosdorfer GmbH

Mosdorfer GmbH

Подпис: не се чете  
чете

Подпис: не се

Извършил / Erstellt: Dominik Krammer  
Дата: 12.08.2015г.

Одобрил: Mr. Christian Freismuth  
Дата: 23.08.2019г.

Заличено по чл. 36а, ал. 3 от ЗОП

Заличено по чл. 36а, ал. 3 от ЗОП

СТАНДАРТНИ СЪГЛ 61284 ©IEC: 1997-09

№	Тест	Тип на теста	Тип на теста	Тип на теста
1	Визуален оглед	<input checked="" type="checkbox"/>	<input checked="" type="checkbox"/>	<input checked="" type="checkbox"/>
2	Проверка на размерите и материала	<input checked="" type="checkbox"/>	<input checked="" type="checkbox"/>	<input checked="" type="checkbox"/>
3	Тест за галванизация	<input checked="" type="checkbox"/>	<input type="checkbox"/>	<input type="checkbox"/>
4	Тестове без разрушаване	<input type="checkbox"/>	<input type="checkbox"/>	<input type="checkbox"/>
5	Механичен тест	<input type="checkbox"/>	<input type="checkbox"/>	<input type="checkbox"/>
	деформация и разрушаване на точите на окачване	<input checked="" type="checkbox"/>	<input checked="" type="checkbox"/>	<input checked="" type="checkbox"/>
	Приплъзване	<input type="checkbox"/>	<input checked="" type="checkbox"/>	<input type="checkbox"/>
	Болтови връзки		<input checked="" type="checkbox"/>	<input checked="" type="checkbox"/>
	Опън	<input type="checkbox"/>	<input type="checkbox"/>	<input checked="" type="checkbox"/>
	деформация и разрушаване на точите на окачване	<input checked="" type="checkbox"/>	<input type="checkbox"/>	<input checked="" type="checkbox"/>
6	Тест за магнитни загуби	<input type="checkbox"/>	<input checked="" type="checkbox"/>	<input type="checkbox"/>

Заличено по чл. 36а, ал. 3 от ЗОП

Заличено по чл. 36а, ал. 3 от ЗОП

№	Тест		Тип на теста		Тип на теста		Тип на теста
1	Визуален оглед .	Арматура частично натоварена на опън	<input checked="" type="checkbox"/>	Ремонтни муфи	<input checked="" type="checkbox"/>	Защитна изолаторна арматура	<input checked="" type="checkbox"/>
2	Проверка на размерите и материала		<input checked="" type="checkbox"/>		<input checked="" type="checkbox"/>		<input checked="" type="checkbox"/>
3	Тест за галванизация		<input checked="" type="checkbox"/>		<input type="checkbox"/>		<input type="checkbox"/>
4	Тестове без разрушаване		<input type="checkbox"/>		<input type="checkbox"/>		<input type="checkbox"/>
5	Механичен тест						
	деформация и разрушаване на точите на окачване		<input checked="" type="checkbox"/>		<input type="checkbox"/>		<input checked="" type="checkbox"/>
	Приплъзване		<input type="checkbox"/>		<input type="checkbox"/>		<input type="checkbox"/>
	Болтови връзки		<input type="checkbox"/>		<input type="checkbox"/>		<input checked="" type="checkbox"/>
	Опън		<input checked="" type="checkbox"/>		<input checked="" type="checkbox"/>		<input type="checkbox"/>
	деформация и разрушаване на точите на окачване		<input type="checkbox"/>		<input type="checkbox"/>		<input checked="" type="checkbox"/>
6	Тест за магнитни загуби		<input type="checkbox"/>		<input type="checkbox"/>		<input type="checkbox"/>
7	Тест за топлинен цикъл		<input type="checkbox"/>		<input type="checkbox"/>		<input type="checkbox"/>

Заличено по чл. 36а, ал. 3 от ЗОП

Заличено по чл. 36а, ал. 3 от ЗОП

## ДОПЪЛНИТЕЛНИ ТЕСТОВЕ

№.	Тест	Забележка
9		
10		
11		
12		
13		
14		

Заличено по чл. 36а, ал. 3 от ЗОП

Заличено по чл. 36а, ал. 3 от ЗОП

### 1 ВИЗУАЛЕН ОГЛЕД

Приложим	Да	НЕ	Резултат	Дата и подпис
	<input checked="" type="checkbox"/>	<input type="checkbox"/>	ОК <input checked="" type="checkbox"/>	30.10.2013
	Забележка VA 13-1819	Забележка	Забележка Предмета отговаря на чережа	C. Wilhelm

--	--	--	--

### 2 ПРОВЕРКА НА РАЗМЕРИТЕ И МАТЕРИАЛА

Приложим	Да	НЕ	Резултат	Дата и подпис
	<input checked="" type="checkbox"/>	<input type="checkbox"/>	ОК <input checked="" type="checkbox"/>	30.10.2013
	Забележка VA 13-1819	Забележка	Забележка Предмета отговаря на чережа	C. Wilhelm

Заличено по чл. 36а, ал. 3 от ЗОП



Заличено по чл. 36а, ал. 3 от ЗОП

Предмет	Кратунка
---------	----------

Означение	210кN ; MO ; 40кA ; 62; 08/13; F0307017
-----------	---

N	Tol.		135	Tol.		20	Tol.		60	Tol.		70	Tol.		17	Tol.		МИН. 32	Tol.	
	+	1		+	2		+	1.4		+	2		+	2		+	1		+	
1	61.0	1	135.0	-	2	20.9	-	0.2	61.0	-	0	70.2	-	0	18.0	-	0	39.0	-	
2	61.0	1	135.0	-	2	20.9	-	0.2	60.5	-	0	70.0	-	0	18.0	-	0	39.0	-	
3	61.0	1	135.0	-	2	21.0	-	0.2	61.0	-	0	71.1	-	0	18.0	-	0	39.0	-	
4																				
5																				

N	Tol.		13	Tol.			Tol.			Tol.			Tol.			Tol.	
	+	2		+	1.5		+			+			+			+	
1	21.1	2	13.2	-	0		-			-			-			-	
2	21.6	2	13.3	-	0		-			-			-			-	
3	21.7	2	13.0	-	0		-			-			-			-	
4																	
5																	

Заличено по чл. 36а, ал. 3 от ЗОП

Заличено по чл. 36а, ал. 3 от ЗОП





3 ТЕСТ ЗА ГАЛВАНИЗАЦИЯ  
EN ISO 1461 и EN ISO 10684

Приложим	Да	НЕ	Резултат	Дата и подпис
	<input checked="" type="checkbox"/>	<input type="checkbox"/>	ОК <input checked="" type="checkbox"/>	30.10.2013
	Забележка VA 13-1819	Забележка	Забележка	C. Wilhelm

Ковани части + плочи				Отливки				Болтове и гайки			
Специфицирана стойност $\geq 85 \mu\text{m}$				Специфицирана стойност $\geq 80 \mu\text{m}$				Специфицирана стойност $\geq 40 \mu\text{m}$			
	средно	мин	мах		средно	мин	мах		средно	мин	мах
1	125	105	144								
2	114	88	146					1	116	107	125
3	127	94	160					2	86	68	103
								3	96	88	104
								1			
								2			
								3			

4. ТЕСТОВЕ БЕЗ РАЗРУШАВАНЕ

Приложим	Да	НЕ	Резултат	Дата и подпис
	<input type="checkbox"/>	<input checked="" type="checkbox"/>	ОК <input type="checkbox"/>	
	Забележка	Забележка:	Забележка	

Заличено по чл. 36а, ал. 3 от ЗОП

Заличено по чл. 36а, ал. 3 от ЗОП

## 5 Механичен тест

### 5.1 Сила на деформация и разрушаване

Приложим	Да	НЕ	Резултат	Дата и подпис
	<input checked="" type="checkbox"/>	<input type="checkbox"/>	ОК <input checked="" type="checkbox"/> НЕ ОТГ <input type="checkbox"/>	31.10.2013
	Забележка VA13-1819	Забележка	Забележка	C. Wilhelm

Тест №	Резултат kN	Забележка
6893	210	Номинален товар – без счупване
	259.3	Изпитанието прекратено, без счупване
6894	210	Номинален товар – без счупване
	255.3	Изпитанието прекратено, без счупване
6895	210	Номинален товар – без счупване
	257.2	Изпитанието прекратено, без счупване

### 5.2 Изпитване на приплъзване

Приложим	Да	НЕ	Резултат	Дата и подпис
	<input type="checkbox"/>	<input checked="" type="checkbox"/>	ОК <input type="checkbox"/> НЕ ОТГ <input type="checkbox"/>	
	Забележка	Забележка	Забележка	

### 5.3 Изпитване затягането на болтовете

Приложим	Да	НЕ	Резултат	Дата и подпис
	<input type="checkbox"/>	<input checked="" type="checkbox"/>	ОК <input type="checkbox"/> НЕ ОТГ <input type="checkbox"/>	
	Забележка	Забележка	Забележка	

Заличено по чл. 36а, ал. 3 от ЗОП

Заличено по чл. 36а, ал. 3 от ЗОП

#### 5.4 Изпитване на опън

Приложим	Да	НЕ	Резултат	Дата и подпис
	<input type="checkbox"/>	<input checked="" type="checkbox"/>	ОК <input type="checkbox"/> НЕ ОТГ <input type="checkbox"/>	
	Забележка	Забележка	Забележка	

#### 5.5 деформация и разрушаване на точите на окачване

Приложим	Да	НЕ	Резултат	Дата и подпис
	<input type="checkbox"/>	<input checked="" type="checkbox"/>	ОК <input type="checkbox"/> НЕ ОТГ <input type="checkbox"/>	
	Забележка	Забележка	Забележка	

#### 6 Магнитни загуби

Приложим	Да	НЕ	Резултат	Дата и подпис
	<input type="checkbox"/>	<input checked="" type="checkbox"/>	ОК <input type="checkbox"/> НЕ ОТГ <input type="checkbox"/>	
	Забележка	Забележка	Забележка	

Заличено по чл. 36а, ал. 3 от ЗОП

Заличено по чл. 36а, ал. 3 от ЗОП

### 7 Изпитване на топлинен цикъл

Приложим	Да	НЕ	Резултат	Дата и подпис
	<input type="checkbox"/>	<input checked="" type="checkbox"/>	ОК <input type="checkbox"/> НЕ ОТГ <input type="checkbox"/>	
	Забележка	Забележка	Забележка	

### 8 Корона и RIV тест

Приложим	Да	НЕ	Резултат	Дата и подпис
	<input checked="" type="checkbox"/>	<input type="checkbox"/>	ОК <input checked="" type="checkbox"/> НЕ ОТГ <input type="checkbox"/>	
	Забележка Виж доклад VEIKI № 6757/VNL	Забележка	Забележка	21-22.06.2012 С. Freismuth

### 9 Допълнителни тестове

Заличено по чл. 36а, ал. 3 от ЗОП

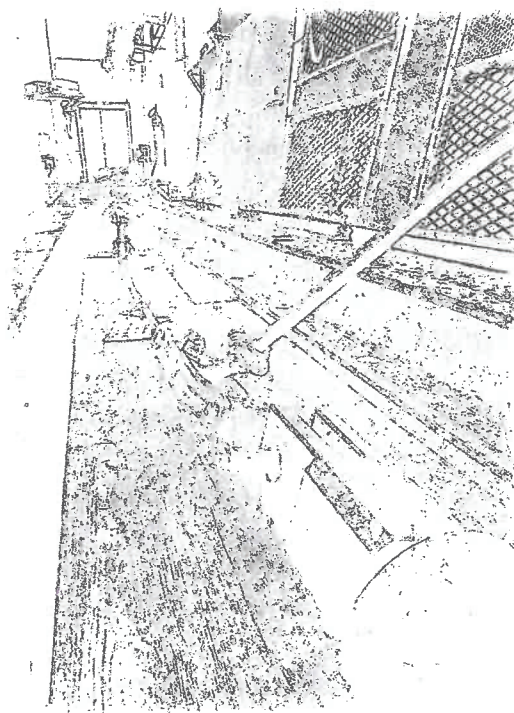
Заличено по чл. 36а, ал. 3 от ЗОП



Заличено по чл. 36а, ал. 3 от ЗОП

# TYPE TEST CERTIFICATE PRÜFZEUGNIS

ARTICLE | ARTIKEL: Socket Clevis | Pfannengabel  
ARTICLE NO. | ARTIKELNR.: 4225.15/1



REPORT NO. | BERICHTSNR.: 4225.15\_1\_2019

**Important Notice:** Reproduction of any part of this report, duplication or distribution is strictly forbidden without prior written consent of Mosdorfer GmbH. This report exclusively relates to the products, scope and conditions herein specified.

**Wichtiger Hinweis:** Die Reproduktion, Vervielfältigung oder Verteilung eines Teils dieses Berichts ist ohne vorheriger schriftlicher Genehmigung durch die Mosdorfer GmbH strengstens untersagt. Dieser Bericht bezieht sich exklusiv auf die darin enthaltenen

Заличено по чл. 36а, ал. 3 от ЗОП



# TYPE TEST CERTIFICATE

## PRÜFZEUGNIS

ARTICLE   ARTIKEL	4225.15/1
DESCRIPTION   BESCHREIBUNG	Socket Clevis   Pfannengabel
DRAWING   ZEICHNUNG	F0307017 – Rev. a
DATE OF INSPECTION   PRÜFDATUM	23.08.2019
PLANT   WERK	Mosdorfer Weiz
TEST ENGINEERS   TESTINGENIEURE MOSDORFER	Mr Dominik Krämmer
SPECIFICATIONS   SPEZIFIKATIONEN	<input checked="" type="checkbox"/> DIN EN 61284 (Anford. u. Prüfungen für Armaturen) <input type="checkbox"/> DIN EN 61897 (Anford. u. Prüfungen für Schwingungsdämpfer) <input type="checkbox"/> DIN EN 61854 (Anford. u. Prüfungen für Feldabstandhalter) <input checked="" type="checkbox"/> ISO 1461 (Anford. u. Prüfung des Zinküberzuges) <input type="checkbox"/> ISO 10684 (Anford. u. Prüfung Verbindungselemente Feuerverzinkung) <input type="checkbox"/> <input type="checkbox"/>
TESTS + RESULTS   TESTS + ERGEBNISSE	Appendix A   Beilage A

### CONCLUSION | ZUSAMMENFASSUNG:

All tests according above mentioned standards have been performed successfully. |  
Alle Prüfungen laut den oben genannten Standards wurden erfolgreich durchgeführt.

Заличено по чл. 36а, ал. 3 от ЗОП



USED TEST EQUIPMENT | VERWENDETE PRÜFAUSSTATTUNG

Tensile Testing Machine   Zugprüfmaschine	100kN <input type="checkbox"/>	600kN <input type="checkbox"/>	1200kN <input checked="" type="checkbox"/>
Charpy impact testing machine   Pendelschlagwerk	<input type="checkbox"/>		
Hardness testing machine   Härteprüfmaschine	<input type="checkbox"/>		
Spectro analytical machine   Spektralanalysegerät	<input type="checkbox"/>		
Caliper   Schiebelehre	<input checked="" type="checkbox"/>		
Torque wrench   Drehmomentenschlüssel	<input type="checkbox"/>		

Revision No. | Revision Nr. 1

Mosdorfer GmbH

Mosdorfer GmbH

Заличено по чл. 36а, ал. 3 от ЗОП

Date | Datum: 12.08.2015

Date | Datum: 23.08.2019

Заличено по чл. 36а, ал. 3 от ЗОП

**STANDARD ACC. TO 61284 © IEC: 1997-09**

Clause	Test	Insulator set fittings and earth wire fittings	Type Test	Suspension Clamps	Type Test	Tension joints and tension clamps	Type Test	
1	Visual examination		<input checked="" type="checkbox"/>		<input checked="" type="checkbox"/>		<input checked="" type="checkbox"/>	<input checked="" type="checkbox"/>
2	Dimensional and material verification		<input checked="" type="checkbox"/>		<input checked="" type="checkbox"/>		<input checked="" type="checkbox"/>	<input checked="" type="checkbox"/>
3	Hot dip galvanizing		<input checked="" type="checkbox"/>		<input type="checkbox"/>		<input type="checkbox"/>	<input type="checkbox"/>
4	Non-destructive testing		<input type="checkbox"/>		<input type="checkbox"/>		<input type="checkbox"/>	<input type="checkbox"/>
5	Mechanical tests							
	Damage and failure load test		<input checked="" type="checkbox"/>		<input checked="" type="checkbox"/>		<input checked="" type="checkbox"/>	<input checked="" type="checkbox"/>
	Slip test		<input type="checkbox"/>		<input checked="" type="checkbox"/>		<input checked="" type="checkbox"/>	<input type="checkbox"/>
	Clamp bolt tightening test		<input type="checkbox"/>		<input checked="" type="checkbox"/>		<input checked="" type="checkbox"/>	<input checked="" type="checkbox"/>
	Tensile test		<input type="checkbox"/>		<input type="checkbox"/>		<input type="checkbox"/>	<input checked="" type="checkbox"/>
	Damage and failure load test of the attachment point used during erection	<input checked="" type="checkbox"/>	<input type="checkbox"/>	<input type="checkbox"/>	<input checked="" type="checkbox"/>			
6	Magnetic losses test	<input type="checkbox"/>	<input type="checkbox"/>	<input type="checkbox"/>	<input type="checkbox"/>			
7	Heat cycle tests	<input type="checkbox"/>	<input type="checkbox"/>	<input type="checkbox"/>	<input type="checkbox"/>			
8	Corona and RIV test	<input type="checkbox"/>	<input type="checkbox"/>	<input type="checkbox"/>	<input type="checkbox"/>			

✓

Nr.	Prüfung	Isolatorketten und Erdseilarmaturen	Typ-prüfung	Tragklammern	Typ-prüfung	Zugfeste Verbindungen und Klammern	Typ-prüfung	
1	Sichtprüfung		<input checked="" type="checkbox"/>		<input checked="" type="checkbox"/>		<input checked="" type="checkbox"/>	<input checked="" type="checkbox"/>
2	Prüfung der Maße und Werkstoffe		<input checked="" type="checkbox"/>		<input checked="" type="checkbox"/>		<input checked="" type="checkbox"/>	<input checked="" type="checkbox"/>
3	Feuerverzinkung		<input checked="" type="checkbox"/>		<input type="checkbox"/>		<input type="checkbox"/>	<input type="checkbox"/>
4	Zerstörungsfreie Prüfung		<input type="checkbox"/>		<input type="checkbox"/>		<input type="checkbox"/>	<input type="checkbox"/>
5	Mechanische Prüfungen							
	Schadens- und Versagenskraftprüfung		<input checked="" type="checkbox"/>		<input checked="" type="checkbox"/>		<input checked="" type="checkbox"/>	<input checked="" type="checkbox"/>
	Rutschprüfung		<input type="checkbox"/>		<input checked="" type="checkbox"/>		<input checked="" type="checkbox"/>	<input type="checkbox"/>
	Schrauben-Andrehprüfung		<input type="checkbox"/>		<input checked="" type="checkbox"/>		<input checked="" type="checkbox"/>	<input checked="" type="checkbox"/>
	Zugprüfung		<input type="checkbox"/>		<input type="checkbox"/>		<input type="checkbox"/>	<input checked="" type="checkbox"/>
	Schadens- und Versagenskraftprüfung am Befestigungspunkt, der bei der Montage verwendet wird	<input checked="" type="checkbox"/>	<input type="checkbox"/>	<input type="checkbox"/>	<input checked="" type="checkbox"/>			
6	Prüfung der magnetischen Verluste	<input type="checkbox"/>	<input type="checkbox"/>	<input type="checkbox"/>	<input type="checkbox"/>			
7	Temperaturwechselprüfungen	<input type="checkbox"/>	<input type="checkbox"/>	<input type="checkbox"/>	<input type="checkbox"/>			
8	Teilentladungs- und Funkstörspannungs- (RIV) Prüfungen	<input type="checkbox"/>	<input type="checkbox"/>	<input type="checkbox"/>	<input type="checkbox"/>			

Заличено по чл. 36а, ал. 3 от ЗОП

Clause	Test		Type Test		Type Test		Type Test
1	Visual examination	Partial tension fittings	<input checked="" type="checkbox"/>	Repair sleeve	<input checked="" type="checkbox"/>	Insulator protective fittings	<input checked="" type="checkbox"/>
2	Dimensional and material verification		<input checked="" type="checkbox"/>		<input checked="" type="checkbox"/>		<input checked="" type="checkbox"/>
3	Hot dip galvanizing		<input type="checkbox"/>		<input type="checkbox"/>		<input type="checkbox"/>
4	Non-destructive testing		<input type="checkbox"/>		<input type="checkbox"/>		<input type="checkbox"/>
5	Mechanical tests						
	Damage and failure load test		<input type="checkbox"/>		<input type="checkbox"/>		<input type="checkbox"/>
	Slip test		<input type="checkbox"/>		<input type="checkbox"/>		<input type="checkbox"/>
	Clamp bolt tightening test		<input type="checkbox"/>		<input type="checkbox"/>		<input checked="" type="checkbox"/>
	Tensile test		<input checked="" type="checkbox"/>		<input checked="" type="checkbox"/>		<input type="checkbox"/>
	Damage and failure load test of the attachment point used during erection		<input type="checkbox"/>		<input type="checkbox"/>		<input type="checkbox"/>
6	Magnetic losses test		<input type="checkbox"/>		<input type="checkbox"/>		<input type="checkbox"/>
7	Heat cycle tests		<input type="checkbox"/>		<input type="checkbox"/>		<input type="checkbox"/>
8	Corona and RIV test	<input type="checkbox"/>	<input type="checkbox"/>	<input type="checkbox"/>			




Nr.	Prüfung		Typ-prüfung		Typ-prüfung		Typ-prüfung
1	Sichtprüfung	Teilweise zugfeste Armaturen	<input checked="" type="checkbox"/>	Reparaturhülsen	<input checked="" type="checkbox"/>	Isolatorschutzarmaturen	<input checked="" type="checkbox"/>
2	Prüfung der Maße und Werkstoffe		<input checked="" type="checkbox"/>		<input checked="" type="checkbox"/>		<input checked="" type="checkbox"/>
3	Feuerverzinkung		<input type="checkbox"/>		<input type="checkbox"/>		<input type="checkbox"/>
4	Zerstörungsfreie Prüfung		<input type="checkbox"/>		<input type="checkbox"/>		<input type="checkbox"/>
5	Mechanische Prüfungen						
	Schadens- und		<input type="checkbox"/>		<input type="checkbox"/>		<input type="checkbox"/>
	Rutschprüfung		<input type="checkbox"/>		<input type="checkbox"/>		<input type="checkbox"/>
	Schrauben-Andrehprüfung		<input type="checkbox"/>		<input type="checkbox"/>		<input checked="" type="checkbox"/>
	Zugprüfung		<input checked="" type="checkbox"/>		<input checked="" type="checkbox"/>		<input type="checkbox"/>
	Schadens- und		<input type="checkbox"/>		<input type="checkbox"/>		<input type="checkbox"/>
	Versagenskraftprüfung am						
6	Prüfung der magnetischen Verluste		<input type="checkbox"/>		<input type="checkbox"/>		<input type="checkbox"/>
7	Temperaturwechselprüfungen	<input type="checkbox"/>	<input type="checkbox"/>	<input type="checkbox"/>			
8	Teilentladungs- und Funkstörspannungs- (RIV) Prüfungen	<input type="checkbox"/>	<input type="checkbox"/>	<input type="checkbox"/>			



Заличено по чл. 36а, ал. 3 от ЗОП

## FURTHER TESTS | WEITERE TESTS

Clause   Nr.	Test   Prüfung	Remark   Anmerkung
9		
10		
11		
12		
13		
14		

Заличено по чл. 36а, ал. 3 от ЗОП

Заличено по чл. 36а, ал. 3 от ЗОП

## 1 VISUAL EXAMINATION | 1 SICHTPRÜFUNG

Applicable   Anwendbar	Yes   Ja	No   Nein	Result   Ergebnis	Date and signature   Datum und Unterschrift
	<input checked="" type="checkbox"/>	<input type="checkbox"/>	OK <input checked="" type="checkbox"/> NOK <input type="checkbox"/>	30.10.2013
	Remark   Anmerkung: VA13-1819	Remark   Anmerkung :	Remark   Anmerkung : Item correlates with drawing   Artikel stimmt mit der Zeichnung überein	C. Wilhelm

## 2 DIMENSIONAL AND MATERIAL VERIFICATION | 2 PRÜFUNG DER MAßE UND WERKSTOFFE

Applicable   Anwendbar	Yes   Ja	No   Nein	Result   Ergebnis	Date and signature   Datum und Unterschrift
	<input checked="" type="checkbox"/>	<input type="checkbox"/>	OK <input checked="" type="checkbox"/> NOK <input type="checkbox"/>	30.10.2013
	Remark   Anmerkung: VA13-1819	Remark   Anmerkung:	Remark   Anmerkung:	C. Wilhelm

Заличено по чл. 36а, ал. 3 от ЗОП

Заличено по чл. 36а, ал. 3 от ЗОП

<b>Item   Artikel</b>	Socket Clevis
-----------------------	---------------

<b>Marking   Markierung</b>	210kN ; MO ; 40kA ; 62 ; 08/13 ; F0307017
-----------------------------	---

N	60	Tol.		135	Tol.		20	Tol.		60	Tol.		70	Tol.		17	Tol.		min	32	+
		+	1		+	2		+	1,4		+	2		+	2		+	1			
		-	1		-	2		-	0,2		-	0		-	0		-	0		-	
1		61,0		135,0		20,9		61,0		70,2		18,0		39,0							
2		61,0		135,0		20,9		60,5		70,0		18,0		39,0							
3		61,0		135,0		21,0		61,0		71,1		18,0		39,0							
4																					
5																					

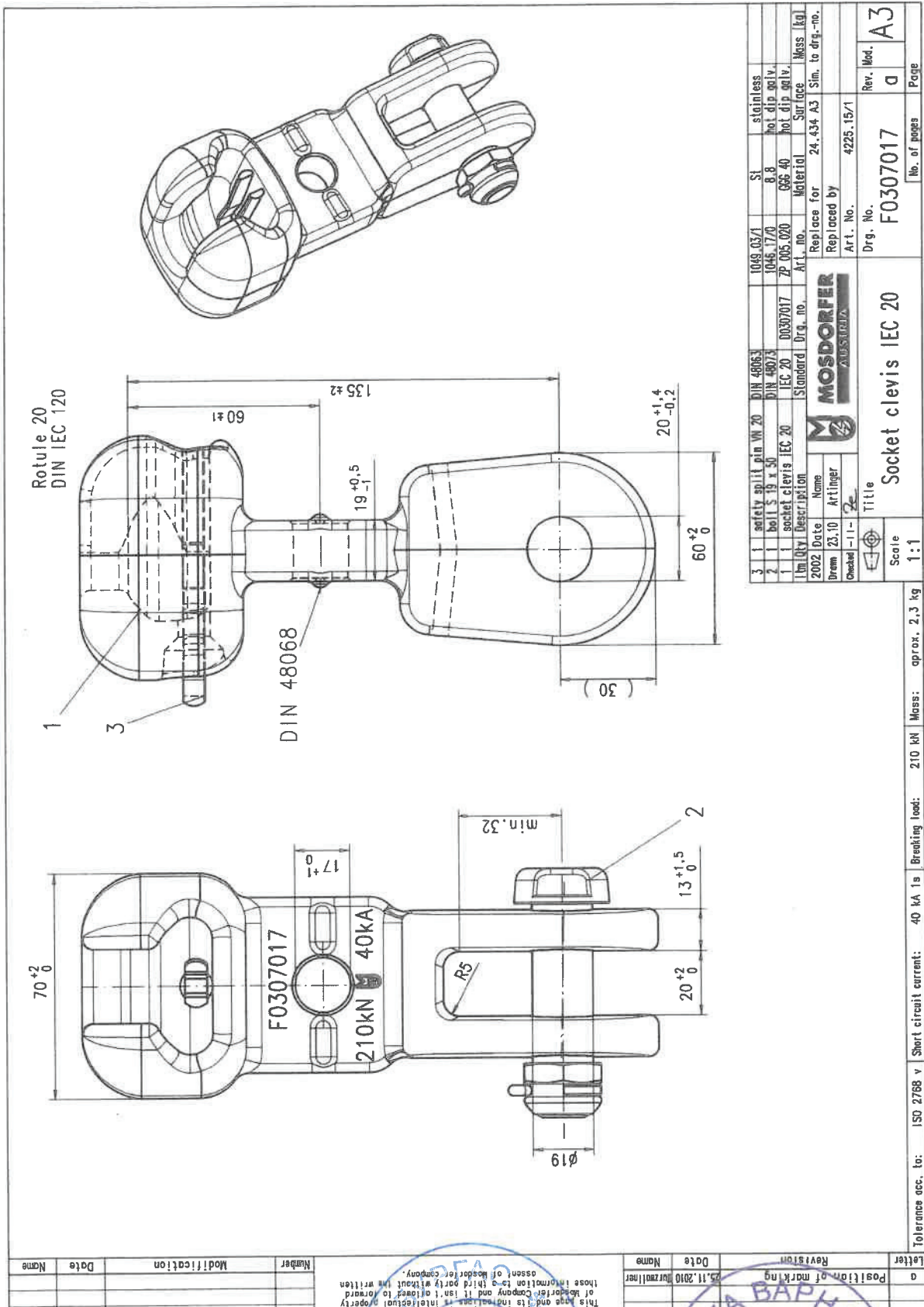
N	20	Tol.		13	Tol.			Tol.			Tol.			Tol.			Tol.	
		+	2		+	1,5		+			+			+			+	
		-	0		-	0		-			-			-			-	
1		21,1		13,2														
2		21,6		13,3														
3		21,7		13,0														
4																		
5																		

Заличено по чл. 36а, ал. 3 от ЗОП

Заличено по чл. 36а, ал. 3 от ЗОП



Заличено по чл. 36а, ал. 3 от ЗОП







MOSDORFER  
LABORATORIUM

### 3 HOT DIP GALVANIZING | 3 FEUERVERZINKUNG

EN ISO 1461 and EN ISO 10684

Applicable   Anwendbar	Yes   Ja	No   Nein	Result   Ergebnis	Date and signature   Datum und Unterschrift
	<input checked="" type="checkbox"/>	<input type="checkbox"/>	OK <input checked="" type="checkbox"/> NOK <input type="checkbox"/>	30.10.2013
	Remark   Anmerkung: VA13-1819	Remark   Anmerkung:	Remark   Anmerkung:	C. Wilhelm

Forgings + Plates   Schmiedeteile + Platten Specified value   vorgegebener Wert: mean $\geq$ 85 $\mu$ m				Castings   Gussteile Specified value   vorgegebener Wert: mean $\geq$ 80 $\mu$ m				Bolts and Nuts   Bolzen und Muttern Specified value   vorgegebener Wert : mean $\geq$ 40 $\mu$ m			
	mean	min	max		mean	min	max		mean	min	max
1	125	105	144	1							
2	114	88	146	2				1	116	107	125
3	127	94	160	3				2	86	68	103
								3	96	88	104
								1			
								2			
								3			

### 4 NON-DESTRUCTIVE TESTING | 4 ZERSTÖRUNGSFREIE PRÜFUNG

Applicable   Anwendbar	Yes   Ja	No   Nein	Result   Ergebnis	Date and signature   Datum und Unterschrift
	<input type="checkbox"/>	<input checked="" type="checkbox"/>	OK <input type="checkbox"/> NOK <input type="checkbox"/>	
	Remark   Anmerkung:	Remark   Anmerkung:	Remark   Anmerkung:	

Заличено по чл. 36а, ал. 3 от ЗОП

Заличено по чл. 36а, ал. 3 от ЗОП



MOSDORFER  
CONSTRUCTION

## 5 MECHANICAL TESTS | 5 MECHANISCHE PRÜFUNGEN

### 5.1 DAMAGE AND FAILURE LOAD TEST | 5.1 SCHADENS- UND VERSAGENSKRAFTPRÜFUNG

Applicable   Anwendbar	Yes   Ja	No   Nein	Result   Ergebnis	Date and signature   Datum und Unterschrift
	<input checked="" type="checkbox"/>	<input type="checkbox"/>	OK <input checked="" type="checkbox"/> NOK <input type="checkbox"/>	31.10.2013
	Remark   Anmerkung: VA13-1819	Remark   Anmerkung:	Remark   Anmerkung:	C. Wilhelm

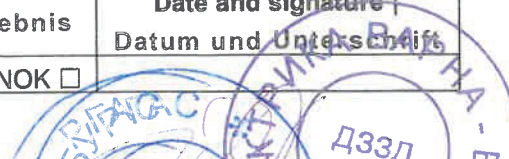
Test No.   Test Nr.	Result   Ergebnis [kN]	Remark   Anmerkung
6893	210	Specified Breaking Load – No Break – Test passed   Garantierte Bruchlast – kein Bruch – Test bestanden
	259,3	Test stopped, No Break   Test gestoppt – kein Bruch
6894	210	Specified Breaking Load – No Break – Test passed   Garantierte Bruchlast – kein Bruch – Test bestanden
	255,3	Test stopped, No Break   Test gestoppt – kein Bruch
6895	210	Specified Breaking Load – No Break – Test passed   Garantierte Bruchlast – kein Bruch – Test bestanden
	257,2	Test stopped, No Break   Test gestoppt – kein Bruch

### 5.2 SLIP TEST | 5.2 RUTSCHPRÜFUNG

Applicable   Anwendbar	Yes   Ja	No   Nein	Result   Ergebnis	Date and signature   Datum und Unterschrift
	<input type="checkbox"/>	<input checked="" type="checkbox"/>	OK <input type="checkbox"/> NOK <input type="checkbox"/>	
	Remark   Anmerkung:	Remark   Anmerkung:	Remark   Anmerkung:	

### 5.3 CLAMP BOLT TIGHTENING TEST | 5.3 SCHRAUBEN-ANDREHPRÜFUNG

Applicable   Anwendbar	Yes   Ja	No   Nein	Result   Ergebnis	Date and signature   Datum und Unterschrift
	<input type="checkbox"/>	<input checked="" type="checkbox"/>	OK <input type="checkbox"/> NOK <input type="checkbox"/>	



Заличено по чл. 36а, ал. 3 от ЗОП



Remark   Anmerkung:	Remark   Anmerkung:	Remark   Anmerkung:	
------------------------	------------------------	------------------------	--

#### 5.4 TENSILE TEST | 5.4 ZUGPRÜFUNG

Applicable   Anwendbar	Yes   Ja	No   Nein	Result   Ergebnis	Date and signature   Datum und Unterschrift
	<input type="checkbox"/>	<input checked="" type="checkbox"/>	OK <input type="checkbox"/> NOK <input type="checkbox"/>	
Remark   Anmerkung:		Remark   Anmerkung:	Remark   Anmerkung:	

#### 5.5 DAMAGE AND FAILURE LOAD TEST OF THE ATTACHMENT POINT USED DURING ERECTION | 5.5 SCHADENS- UND VERSAGENSKRAFTPRÜFUNG AM BEFESTIGUNGSPUNKT, DER BEI DER MONTAGE VERWENDET WIRD

Applicable   Anwendbar	Yes   Ja	No   Nein	Result   Ergebnis	Date and signature   Datum und Unterschrift
	<input type="checkbox"/>	<input checked="" type="checkbox"/>	OK <input type="checkbox"/> NOK <input type="checkbox"/>	
Remark   Anmerkung:		Remark   Anmerkung:	Remark   Anmerkung:	

#### 6 MAGNETIC LOSSES TEST | 6 PRÜFUNG DER MAGNETISCHEN VERLUSTE

Applicable   Anwendbar	Yes   Ja	No   Nein	Result   Ergebnis	Date and signature   Datum und Unterschrift
	<input type="checkbox"/>	<input checked="" type="checkbox"/>	OK <input type="checkbox"/> NOK <input type="checkbox"/>	
Remark   Anmerkung:		Remark   Anmerkung:	Remark   Anmerkung:	

Заличено по чл. 36а, ал. 3 от ЗОП

Заличено по чл. 36а, ал. 3 от ЗОП

## 7 HEAT CYCLE TESTS | 7 TEMPERATURWECHSELPRÜFUNGEN

Applicable   Anwendbar	Yes   Ja	No   Nein	Result   Ergebnis	Date and signature   Datum und Unterschrift
	<input type="checkbox"/>	<input checked="" type="checkbox"/>	OK <input type="checkbox"/> NOK <input type="checkbox"/>	
	Remark   Anmerkung:	Remark   Anmerkung:	Remark   Anmerkung:	

## 8 CORONA AND RIV TEST | 8 TEILENTLADUNGS- UND FUNKSTÖRSPANNUNGS – (RIV-) PRÜFUNGEN

Applicable   Anwendbar	Yes   Ja	No   Nein	Result   Ergebnis	Date and signature   Datum u. Unterschrift
	<input checked="" type="checkbox"/>	<input type="checkbox"/>	OK <input checked="" type="checkbox"/> NOK <input type="checkbox"/>	
	Remark   Anmerkung: See report  siehe Bericht : VEIKI No. 6757/VNL	Remark   Anmerkung:	Remark   Anmerkung:	21 <sup>st</sup> -22 <sup>nd</sup> June 2012  C. Freismuth

Заличено по чл. 36а, ал. 3 от ЗОП

Заличено по чл. 36а, ал. 3 от ЗОП

## 9 FURTHER TESTS | 9 WEITERE TESTS

Заличено по чл. 36а, ал. 3 от ЗОП

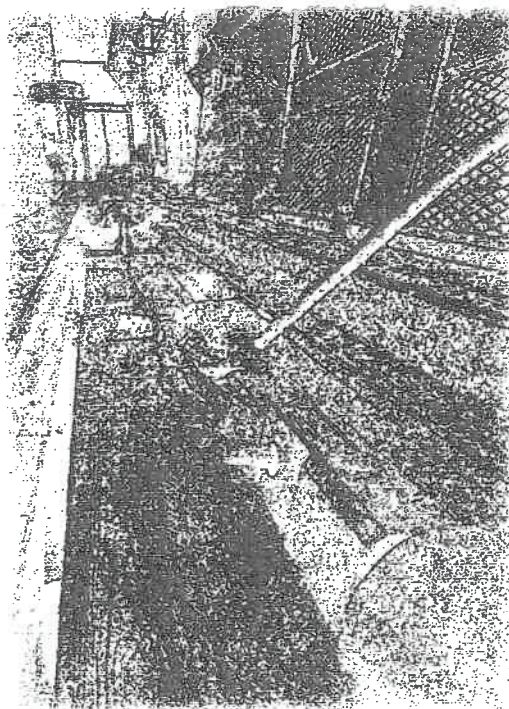
Заличено по чл. 36а, ал. 3 от ЗОП

Лого MOSDORFER

# Типов сертификат от изпитване

Обект: Кратунка

Обект № 4220.02/1



**Номер Доклад: Доклад № 4220.02\_1\_2019**

Важна забележка: Възпроизвеждането на която и да е част от този отчет, дублирането или разпространението е строго забранено без предварително съгласие Mosdorfer GmbH. Този доклад се отнася изключително до посочените продукти, обхват и условия. Важна забележка: Възпроизвеждането, дублирането или разпространението на която и да е част от този отчет е без предварително писмено предизвестие Разрешението от Mosdorfer GmbH е строго забранено. Този доклад е изключителен за

Заличено по чл. 36а, ал. 3 от ЗОП

Заличено по чл. 36а, ал. 3 от ЗОП

# Тип сертификат от изпитване

Обект 4220.02/1  
Описание Кратунка  
Чертеж F0306006 - Rev e  
Дата на изпитване 30.10.2018  
Завод Mosdorfer Weiz  
Изпитващ инженер Mr Dominik Kriimmer

Стандарт  DIN EN 61284  
 DIN EN 61897  
 DIN EN 61854  
 ISO 1461  
 ISO 10684

Резултати от изпитването

Приложение А

Заклучение:

Всички тестове съгласно горещитираните стандарти бяха извършени успешно

Заличено по чл. 36а, ал. 3 от ЗОП

Заличено по чл. 36а, ал. 3 от ЗОП



## ОБОРУДВАНЕ ИЗПОЛЗВАНО ПРИ ТЕСТА

Машина за изпитване на опън	100kN <input type="checkbox"/>	600kN <input type="checkbox"/>	1200kN <input checked="" type="checkbox"/>
Машина за тест на деформация при удар	<input type="checkbox"/>		
Машина за изпитване на твърдост	<input type="checkbox"/>		
Машина за спектрален анализ	<input type="checkbox"/>		
Дебеломер	<input checked="" type="checkbox"/>		
Динамометричен ключ	<input type="checkbox"/>		

Ревизия No. 1

Mosdorfer GmbH

Подпис: не се чете

Mosdorfer GmbH

Подпис: не се чете

Извършил / Erstellt: Florian Bachler    Одобрил: Mr. Christian Freismuth

Дата: 11.07.2019г.

Дата: 11.07.2019г.

Заличено по чл. 36а, ал. 3 от ЗОП

Заличено по чл. 36а, ал. 3 от ЗОП



СТАНДАРТНИ СЪГЛ 61284 © IEC: 1997-09

№	Тест	Тип на теста	Тип на теста	Тип на теста
1	Визуален оглед	<input checked="" type="checkbox"/>	<input checked="" type="checkbox"/>	<input checked="" type="checkbox"/>
2	Проверка на размерите и материала	<input checked="" type="checkbox"/>	<input checked="" type="checkbox"/>	<input checked="" type="checkbox"/>
3	Тест за галванизация	<input checked="" type="checkbox"/>	<input type="checkbox"/>	<input type="checkbox"/>
4	Тестове без разрушаване	<input type="checkbox"/>	<input type="checkbox"/>	<input type="checkbox"/>
5	Механичен тест	<input type="checkbox"/>	<input type="checkbox"/>	<input type="checkbox"/>
	деформация и разрушаване на точите на окачване	<input checked="" type="checkbox"/>	<input checked="" type="checkbox"/>	<input checked="" type="checkbox"/>
	Приплъзване	<input type="checkbox"/>	<input checked="" type="checkbox"/>	<input type="checkbox"/>
	Болтови връзки	<input type="checkbox"/>	<input checked="" type="checkbox"/>	<input checked="" type="checkbox"/>
	Опън	<input type="checkbox"/>	<input type="checkbox"/>	<input checked="" type="checkbox"/>
	деформация и разрушаване на точите на окачване	<input checked="" type="checkbox"/>	<input type="checkbox"/>	<input checked="" type="checkbox"/>
6	Тест за магнитни загуби	<input type="checkbox"/>	<input checked="" type="checkbox"/>	<input type="checkbox"/>
7	Тест за топлинен цикъл	<input type="checkbox"/>	<input type="checkbox"/>	<input type="checkbox"/>
8	Корона и RIV-тест	<input type="checkbox"/>	<input checked="" type="checkbox"/>	<input type="checkbox"/>

Арматура за изолаторни вериги и м.з.в.

Носителни клеми

Опъвателни съединения и опъвателни клеми

Заличено по чл. 36а, ал. 3 от ЗОП

№	Тест	Тип на теста	Тип на теста	Тип на теста
1	Визуален оглед	<input checked="" type="checkbox"/>	<input checked="" type="checkbox"/>	<input checked="" type="checkbox"/>
2	Проверка на размерите и материала	<input checked="" type="checkbox"/>	<input checked="" type="checkbox"/>	<input checked="" type="checkbox"/>
3	Тест за галванизация	<input checked="" type="checkbox"/>	<input type="checkbox"/>	<input type="checkbox"/>
4	Тестове без разрушаване	<input type="checkbox"/>	<input type="checkbox"/>	<input type="checkbox"/>
5	Механичен тест			
	деформация и разрушаване на точите на окачване	<input checked="" type="checkbox"/>	<input type="checkbox"/>	<input checked="" type="checkbox"/>
	Приплъзване	<input type="checkbox"/>	<input type="checkbox"/>	<input type="checkbox"/>
	Болтови връзки	<input type="checkbox"/>	<input type="checkbox"/>	<input checked="" type="checkbox"/>
	Опън	<input checked="" type="checkbox"/>	<input checked="" type="checkbox"/>	<input type="checkbox"/>
	деформация и разрушаване на точите на окачване	<input type="checkbox"/>	<input type="checkbox"/>	<input checked="" type="checkbox"/>
6	Тест за магнитни загуби	<input type="checkbox"/>	<input type="checkbox"/>	<input type="checkbox"/>
7	Тест за топлинен цикъл	<input type="checkbox"/>	<input type="checkbox"/>	<input type="checkbox"/>
8	Корона и RIV тест	<input type="checkbox"/>	<input type="checkbox"/>	<input type="checkbox"/>

Арматура частично нагояварена на опън

Ремонтни муфи

Защитна изолаторна арматура

Заличено по чл. 36а, ал. 3 от ЗОП

Заличено по чл. 36а, ал. 3 от ЗОП

## ДОПЪЛНИТЕЛНИ ТЕСТОВЕ

№.	Тест	Забележка
9		
10		
11		
12		
13		
14		

Заличено по чл. 36а, ал. 3 от ЗОП

Заличено по чл. 36а, ал. 3 от ЗОП

### 1 ВИЗУАЛЕН ОГЛЕД

Приложим	Да	НЕ	Резултат	Дата и подпис
	<input checked="" type="checkbox"/>	<input type="checkbox"/>	ОК <input checked="" type="checkbox"/> НЕ ОТГ <input type="checkbox"/>	
	Забележка VA 13-1819	Забележка	Забележка Предмета отговаря на чертежа	

### 2 ПРОВЕРКА НА РАЗМЕРИТЕ И МАТЕРИАЛА

Приложим	Да	НЕ	Резултат	Дата и подпис
	<input checked="" type="checkbox"/>	<input type="checkbox"/>	ОК <input checked="" type="checkbox"/> НЕ ОТГ <input type="checkbox"/>	
	Забележка VA 18-1585	Забележка	Забележка Предмета отговаря на чертежа	

Предмет	Кратунка
---------	----------

Означение	F0306006/1, MO, 00, 09/18, 130kN, 14kA
-----------	--

N	МИН 36	Tol.		19	Tol.		70	Ø20	Tol.		45	Tol.			Tol.	
		+	-		+	-			+	-		+	-			
					0.5		2		+ 1.4		2					
					1.5		0		- 0.2		0					
1				18.8			71.8		20.6		46.1					
2				18.8			71.5		20.5		46.0					
3				18.8			71.8		20.4		46.0					
4																
5																

N	Tol.		Tol.		Tol.		Tol.		Tol.		Tol.	
	+	-	+	-	+	-	+	-	+	-	+	-
1												
2												
3												
4												
5												

Заличено по чл. 36а, ал. 3 от ЗОП



### 3 ТЕСТ ЗА ГАЛВАНИЗАЦИЯ

EN ISO 1461 и EN ISO 10684

Приложим	Да	НЕ	Резултат	Дата и подпис
	<input checked="" type="checkbox"/>	<input type="checkbox"/>	ОК <input type="checkbox"/> НЕ ОТГ <input type="checkbox"/>	
	Забележка VA 18-1585	Забележка	Забележка	

Ковани части + плочи				Отливки				Болтове и гайки			
Специфицирана стойност $\geq 85 \mu\text{m}$				Специфицирана стойност $\geq 80 \mu\text{m}$				Специфицирана стойност $\geq 40 \mu\text{m}$			
	средно	мин	мах		средно	мин	мах		средно	мин	мах
1	139	128	147								
2	145	110	169					1			
3	126	113	138					2			
								3			
								1			
								2			
								3			

Заличено по чл. 36а, ал. 3 от ЗОП

Заличено по чл. 36а, ал. 3 от ЗОП

#### 4. ТЕСТОВЕ БЕЗ РАЗРУШАВАНЕ

Приложим	Да	НЕ	Резултат	Дата и подпис
	<input type="checkbox"/>	<input checked="" type="checkbox"/>	ОК <input type="checkbox"/> НЕ ОТГ <input type="checkbox"/>	
	Забележка	Забележка: Не е приложим	Забележка	

#### 5 Механичен тест

##### 5.1 Сила на деформация и разрушаване

Приложим	Да	НЕ	Резултат	Дата и подпис
	<input checked="" type="checkbox"/>	<input type="checkbox"/>	ОК <input checked="" type="checkbox"/> НЕ ОТГ <input type="checkbox"/>	
	Забележка VA18-1585	Забележка	Забележка	

Тест №	Резултат kN	Забележка
6784	130	Задържано за 1 мин – без счупване → Теста преминат
	163.7	Изпитанието прекратено
6785	130	Задържано за 1 мин – без счупване → Теста преминат
	162.2	Изпитанието прекратено
6786	130	Задържано за 1 мин – без счупване → Теста преминат
	163.7	Изпитанието прекратено

##### 5.2 Изпитване на приплъзване

Приложим	Да	НЕ	Резултат	Дата и подпис
	<input type="checkbox"/>	<input checked="" type="checkbox"/>	ОК <input type="checkbox"/> НЕ ОТГ <input type="checkbox"/>	
	Забележка	Забележка	Забележка	

Заличено по чл. 36а, ал. 3 от ЗОП

### 5.3 Изпитване затягането на болтовете

Приложим	Да	НЕ	Резултат	Дата и подпис
	<input type="checkbox"/>	<input checked="" type="checkbox"/>	ОК <input type="checkbox"/> НЕ ОТГ <input type="checkbox"/>	
	Забележка	Забележка	Забележка	

### 5.4 Изпитване на опън

Приложим	Да	НЕ	Резултат	Дата и подпис
	<input type="checkbox"/>	<input checked="" type="checkbox"/>	ОК <input type="checkbox"/> НЕ ОТГ <input type="checkbox"/>	
	Забележка	Забележка	Забележка	

### 5.5 деформация и разрушаване на точите на окачване

Приложим	Да	НЕ	Резултат	Дата и подпис
	<input type="checkbox"/>	<input checked="" type="checkbox"/>	ОК <input type="checkbox"/> НЕ ОТГ <input type="checkbox"/>	
	Забележка	Забележка	Забележка	

Заличено по чл. 36а, ал. 3 от ЗОП

Заличено по чл. 36а, ал. 3 от ЗОП



### 6 Магнитни загуби

Приложим	Да	НЕ	Резултат	Дата и подпис
	<input type="checkbox"/>	<input checked="" type="checkbox"/>	ОК <input type="checkbox"/> НЕ ОТГ <input type="checkbox"/>	
	Забележка	Забележка	Забележка	

### 7 Изпитване на топлинен цикъл

Приложим	Да	НЕ	Резултат	Дата и подпис
	<input type="checkbox"/>	<input checked="" type="checkbox"/>	ОК <input type="checkbox"/> НЕ ОТГ <input type="checkbox"/>	
	Забележка	Забележка	Забележка	

### 8 Корона и RIV тест

Приложим	Да	НЕ	Резултат	Дата и подпис
	<input checked="" type="checkbox"/>	<input type="checkbox"/>	ОК <input checked="" type="checkbox"/> НЕ ОТГ <input type="checkbox"/>	
	Забележка Виж доклад VEIKI № 6757/VNL	Забележка	Забележка	21-22.06.2012 C. Freismuth

Заличено по чл. 36а, ал. 3 от ЗОП

Заличено по чл. 36а, ал. 3 от ЗОП

9. Допълнителни тестове

Доклад от механични изпитания

Клиент..... Melbye Skandinavia Norge A.S  
Част..... Кратунка  
АВ №..... 18-12485  
Номер в позицията..... 447  
Номер на частта ..... 4220.02/1

Чертеж № .....F0306006  
Материал: ..... стомана  
Специф. стойност..... 130kN задържано за 1мин  
Изп. инженер: .....Вауег  
Дата ..... 2018-10-30

Изпитателно оборудване ....BETA 1200  
Предв. натягане ..... 0.5kN  
Дължина на захват ..... 1 мм  
Скорост на изпитване 1 ..... 0 % -> 50 мм/мин.  
Скорост на изпитване 2 ..... Rмин -> 25 мм/мин.

Част / Проект ..... 2018  
Настройки на параметрите ..... 01\_ABNAHME

Легенда

BNo ..... Партиден номер

Fm ..... Максимално натоварване

Коментар ..... Коментар

Изпитване No	BNo	Fm	Коментар
6784	4220.02./1	163.7	изпитването прекратено, Изпитването ОК
6785	4220.02./1	162.2	изпитването прекратено, Изпитването ОК
6786	4220.02./1	163.7	изпитването прекратено, Изпитването ОК

Стойност

3

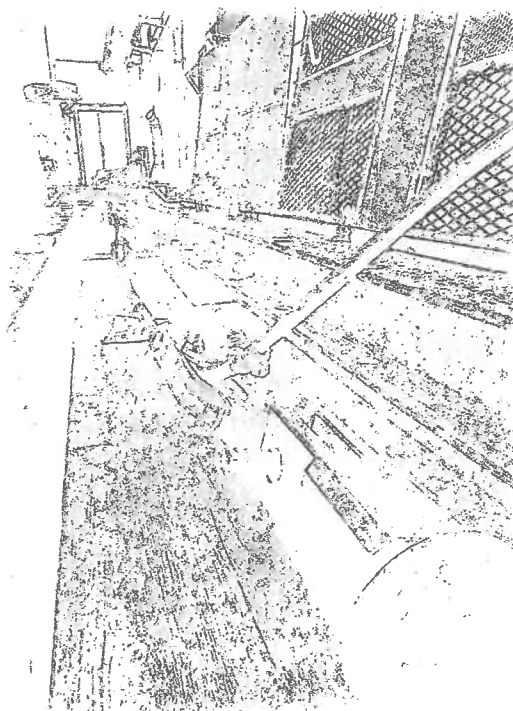
Заличено по чл. 36а, ал. 3 от ЗОП

Заличено по чл. 36а, ал. 3 от ЗОП

# TYPE TEST CERTIFICATE

## PRÜFZEUGNIS

**ARTICLE | ARTIKEL: Socket Eye | Pfannenöse**  
**ARTICLE NO. | ARTIKELNR.: 4220.02/1**



**REPORT NO. | BERICHTSNR.: 4220.02\_1\_2019**

**Important Notice:** Reproduction of any part of this report, duplication or distribution is strictly forbidden without prior written consent of Mosdorfer GmbH. This report exclusively relates to the products, scope and conditions herein specified.

**Wichtiger Hinweis:** Die Reproduktion, Vervielfältigung oder Verteilung eines Teils dieses Berichts ist ohne vorheriger schriftlicher

Заличено по чл. 36а, ал. 3 от ЗОП

# TYPE TEST CERTIFICATE

## PRÜFZEUGNIS

ARTICLE   ARTIKEL	4220.02/1
DESCRIPTION   BESCHREIBUNG	Socket Eye
DRAWING   ZEICHNUNG	F0306006 – Rev.e
DATE OF INSPECTION   PRÜFDATUM	30.10.2018
PLANT   WERK	Mosdorfer Weiz
TEST ENGINEERS   TESTINGENIEURE MOSDORFER	Mr. Peter Bauer
SPECIFICATIONS   SPEZIFIKATIONEN	<input checked="" type="checkbox"/> IEC 61284 (Anford. u. Prüfungen für Armaturen) <input type="checkbox"/> IEC 61897 (Anford. u. Prüfungen für Schwingungsdämpfer) <input type="checkbox"/> IEC 61854 (Anford. u. Prüfungen für Feldabstandhalter) <input checked="" type="checkbox"/> ISO 1461 (Anford. u. Prüfung des Zinküberzuges) <input type="checkbox"/> ISO 10684 (Anford. u. Prüfung Verbindungselemente Feuerverzinkung) <input type="checkbox"/> <input type="checkbox"/>
TESTS + RESULTS   TESTS + ERGEBNISSE	Klicken Sie hier, um Text einzugeben.

### CONCLUSION | ZUSAMMENFASSUNG:

All tests according above mentioned standards have been performed successfully. |  
Alle Prüfungen laut den oben genannten Standards wurden erfolgreich durchgeführt.

Заличено по чл. 36а, ал. 3 от ЗОП

USED TEST EQUIPMENT | VERWENDETE PRÜFAUSSTATTUNG

Tensile Testing Machine   Zugprüfmaschine	100kN <input type="checkbox"/>	600kN <input type="checkbox"/>	1200kN <input checked="" type="checkbox"/>
Charpy impact testing machine   Pendelschlagwerk	<input type="checkbox"/>		
Hardness testing machine   Härteprüfmaschine	<input type="checkbox"/>		
Spectro analytical machine   Spektralanalysegerät	<input type="checkbox"/>		
Caliper   Schiebelehre	<input checked="" type="checkbox"/>		
Torque wrench   Drehmomentenschlüssel	<input type="checkbox"/>		

Revision No. | Revision Nr. 0

Mosdorfer GmbH

Mosdorfer GmbH

Заличено по чл. 36а, ал. 3 от ЗОП

Issued | Erstellt: Florian Bachler  
Date | Datum: 11.07.2019

Approved | Geprüft: Christian Freismuth  
Date | Datum: 11.07.2019

Заличено по чл. 36а, ал. 3 от ЗОП

Заличено по чл. 36а, ал. 3 от ЗОП

**STANDARD ACC. TO 61284 © IEC: 1997-09**

Clause	Test	Insulator set fittings and earth wire fittings	Type Test	Suspension Clamps	Type Test	Tension joints and tension clamps	Type Test
1	Visual examination		<input checked="" type="checkbox"/>		<input checked="" type="checkbox"/>		<input checked="" type="checkbox"/>
2	Dimensional and material verification		<input checked="" type="checkbox"/>		<input checked="" type="checkbox"/>		<input checked="" type="checkbox"/>
3	Hot dip galvanizing		<input checked="" type="checkbox"/>		<input type="checkbox"/>		<input type="checkbox"/>
4	Non-destructive testing		<input type="checkbox"/>		<input type="checkbox"/>		<input type="checkbox"/>
5	Mechanical tests						
	Damage and failure load test		<input checked="" type="checkbox"/>		<input checked="" type="checkbox"/>		<input checked="" type="checkbox"/>
	Slip test		<input type="checkbox"/>		<input checked="" type="checkbox"/>		<input type="checkbox"/>
	Clamp bolt tightening test		<input type="checkbox"/>		<input checked="" type="checkbox"/>		<input checked="" type="checkbox"/>
	Tensile test		<input type="checkbox"/>		<input type="checkbox"/>		<input checked="" type="checkbox"/>
	Damage and failure load test of the attachment point used during erection		<input checked="" type="checkbox"/>		<input type="checkbox"/>		<input checked="" type="checkbox"/>
6	Magnetic losses test		<input type="checkbox"/>		<input type="checkbox"/>		<input type="checkbox"/>
7	Heat cycle tests		<input type="checkbox"/>		<input type="checkbox"/>		<input type="checkbox"/>
8	Corona and RIV test		<input type="checkbox"/>		<input type="checkbox"/>		<input type="checkbox"/>




Nr.	Prüfung	Isolatorketten und Erdseilarmaturen	Typ- prüfung	Tragklemmen	Typ- prüfung	Zugfeste Verbindungen und Klemmen	Typ- prüfung
1	Sichtprüfung		<input checked="" type="checkbox"/>		<input checked="" type="checkbox"/>		<input checked="" type="checkbox"/>
2	Prüfung der Maße und Werkstoffe		<input checked="" type="checkbox"/>		<input checked="" type="checkbox"/>		<input checked="" type="checkbox"/>
3	Feuerverzinkung		<input checked="" type="checkbox"/>		<input type="checkbox"/>		<input type="checkbox"/>
4	Zerstörungsfreie Prüfung		<input type="checkbox"/>		<input type="checkbox"/>		<input type="checkbox"/>
5	Mechanische Prüfungen						
	Schadens- und Versagenskraftprüfung		<input checked="" type="checkbox"/>		<input checked="" type="checkbox"/>		<input checked="" type="checkbox"/>
	Rutschprüfung		<input type="checkbox"/>		<input checked="" type="checkbox"/>		<input type="checkbox"/>
	Schrauben-Andrehprüfung		<input type="checkbox"/>		<input checked="" type="checkbox"/>		<input checked="" type="checkbox"/>
	Zugprüfung		<input type="checkbox"/>		<input type="checkbox"/>		<input checked="" type="checkbox"/>
	Schadens- und Versagenskraftprüfung am Befestigungspunkt, der bei der Montage verwendet wird		<input checked="" type="checkbox"/>		<input type="checkbox"/>		<input checked="" type="checkbox"/>
6	Prüfung der magnetischen Verluste		<input type="checkbox"/>		<input type="checkbox"/>		<input type="checkbox"/>
7	Temperaturwechselprüfungen		<input type="checkbox"/>		<input type="checkbox"/>		<input type="checkbox"/>
8	Teilentladungs- und Funkstörspannungs- (RIV) Prüfungen		<input type="checkbox"/>		<input type="checkbox"/>		<input type="checkbox"/>

Заличено по чл. 36а, ал. 3 от ЗОП

Clause	Test		Type Test		Type Test		Type Test
1	Visual examination	Partial tension fittings	<input checked="" type="checkbox"/>	Repair sleeve	<input checked="" type="checkbox"/>	Insulator protective fittings	<input checked="" type="checkbox"/>
2	Dimensional and material verification		<input checked="" type="checkbox"/>		<input checked="" type="checkbox"/>		<input checked="" type="checkbox"/>
3	Hot dip galvanizing		<input type="checkbox"/>		<input type="checkbox"/>		<input type="checkbox"/>
4	Non-destructive testing		<input type="checkbox"/>		<input type="checkbox"/>		<input type="checkbox"/>
5	Mechanical tests						
	Damage and failure load test		<input type="checkbox"/>		<input type="checkbox"/>		<input type="checkbox"/>
	Slip test		<input type="checkbox"/>		<input type="checkbox"/>		<input type="checkbox"/>
	Clamp bolt tightening test		<input type="checkbox"/>		<input type="checkbox"/>		<input checked="" type="checkbox"/>
	Tensile test		<input checked="" type="checkbox"/>		<input checked="" type="checkbox"/>		<input type="checkbox"/>
	Damage and failure load test of the attachment point used during erection		<input type="checkbox"/>		<input type="checkbox"/>		<input type="checkbox"/>
6	Magnetic losses test		<input type="checkbox"/>		<input type="checkbox"/>		<input type="checkbox"/>
7	Heat cycle tests		<input type="checkbox"/>		<input type="checkbox"/>		<input type="checkbox"/>
8	Corona and RIV test	<input type="checkbox"/>	<input type="checkbox"/>	<input type="checkbox"/>			

Nr.	Prüfung		Typ-prüfung		Typ-prüfung		Typ-prüfung
1	Sichtprüfung	Teilweise zugfeste Armaturen	<input checked="" type="checkbox"/>	Reparaturhülsen	<input checked="" type="checkbox"/>	Isolatorschutzarmaturen	<input checked="" type="checkbox"/>
2	Prüfung der Maße und Werkstoffe		<input checked="" type="checkbox"/>		<input checked="" type="checkbox"/>		<input checked="" type="checkbox"/>
3	Feuerverzinkung		<input type="checkbox"/>		<input type="checkbox"/>		<input type="checkbox"/>
4	Zerstörungsfreie Prüfung		<input type="checkbox"/>		<input type="checkbox"/>		<input type="checkbox"/>
5	Mechanische Prüfungen						
	Schadens- und		<input type="checkbox"/>		<input type="checkbox"/>		<input type="checkbox"/>
	Rutschprüfung		<input type="checkbox"/>		<input type="checkbox"/>		<input type="checkbox"/>
	Schrauben-Andrehprüfung		<input type="checkbox"/>		<input type="checkbox"/>		<input checked="" type="checkbox"/>
	Zugprüfung		<input checked="" type="checkbox"/>		<input checked="" type="checkbox"/>		<input type="checkbox"/>
	Schadens- und		<input type="checkbox"/>		<input type="checkbox"/>		<input type="checkbox"/>
	Versagenskraftprüfung am		<input type="checkbox"/>		<input type="checkbox"/>		<input type="checkbox"/>
6	Prüfung der magnetischen Verluste		<input type="checkbox"/>		<input type="checkbox"/>		<input type="checkbox"/>
7	Temperaturwechselprüfungen	<input type="checkbox"/>	<input type="checkbox"/>	<input type="checkbox"/>			
8	Teilentladungs- und	<input type="checkbox"/>	<input type="checkbox"/>	<input type="checkbox"/>			

Заличено по чл. 36а, ал. 3 от ЗОП

Заличено по чл. 36а, ал. 3 от ЗОП



## FURTHER TESTS | WEITERE TESTS

Clause   Nr.	Test   Prüfung	Remark   Anmerkung
9		
10		
11		
12		
13		
14		

Заличено по чл. 36а, ал. 3 от ЗОП

Заличено по чл. 36а, ал. 3 от ЗОП



## 1 VISUAL EXAMINATION | 1 SICHTPRÜFUNG

Applicable   Anwendbar	Yes   Ja	No   Nein	Result   Ergebnis	Date and signature   Datum und Unterschrift
	<input checked="" type="checkbox"/>	<input type="checkbox"/>	OK <input checked="" type="checkbox"/> NOK <input type="checkbox"/>	
	Remark   Anmerkung: VA18-1585	Remark   Anmerkung: :	Remark   Anmerkung : Item correlates with drawing   Artikel stimmt mit der Zeichnung überein	

## 2 DIMENSIONAL AND MATERIAL VERIFICATION | 2 PRÜFUNG DER MAßE UND WERKSTOFFE

Applicable   Anwendbar	Yes   Ja	No   Nein	Result   Ergebnis	Date and signature   Datum und Unterschrift
	<input checked="" type="checkbox"/>	<input type="checkbox"/>	OK <input type="checkbox"/> NOK <input type="checkbox"/>	
	Remark   Anmerkung: VA18-1585	Remark   Anmerkung:	Remark   Anmerkung:	

Item   Artikel	Socket Eye
----------------	------------

Marking   Markierung	F0306006/1, MO, 00, 09/18, 130 kN, 14 kA
----------------------	--

N	min 36	Tol.		19	Tol.		70	Tol.		Ø20	Tol.		45	Tol.			Tol.			Tol.	
		+	-		+	-		+	-		+	-		+	-		+	-			
					0,5	1,5		2	0		1,4	0,2		2	0						
1		37,1		18,8			71,8			20,6			46,1								
2		37,1		18,8			71,5			20,5			46,0								
3		37,1		18,8			71,8			20,4			46,0								
4																					
5																					

Заличено по чл. 36а, ал. 3 от ЗОП

Заличено по чл. 36а, ал. 3 от ЗОП



### 3 HOT DIP GALVANIZING | 3 FEUERVERZINKUNG

EN ISO 1461 and EN ISO 10684

Applicable   Anwendbar	Yes   Ja	No   Nein	Result   Ergebnis	Date and signature   Datum und Unterschrift
	<input checked="" type="checkbox"/>	<input type="checkbox"/>	OK <input type="checkbox"/> NOK <input type="checkbox"/>	
	Remark   Anmerkung: VA18-1585	Remark   Anmerkung:	Remark   Anmerkung:	

Forgings + Plates   Schmiedeteile + Platten Specified value   vorgegebener Wert: mean $\geq$ 85 $\mu$ m				Castings   Gussteile Specified value   vorgegebener Wert: mean $\geq$ 80 $\mu$ m				Bolts and Nuts   Bolzen und Muttern Specified value   vorgegebener Wert : mean $\geq$ 40 $\mu$ m			
	mean	min	max		mean	min	max		mean	min	max
1	139	128	147	1							
2	145	110	169	2				1			
3	126	113	138	3				2			
								3			
								1			
								2			
								3			

### 4 NON-DESTRUCTIVE TESTING | 4 ZERSTÖRUNGSFREIE PRÜFUNG

Applicable   Anwendbar	Yes   Ja	No   Nein	Result   Ergebnis	Date and signature   Datum und Unterschrift
	<input type="checkbox"/>	<input checked="" type="checkbox"/>	OK <input type="checkbox"/> NOK <input type="checkbox"/>	
	Remark   Anmerkung:	Remark   Anmerkung:	Remark   Anmerkung:	

Заличено по чл. 36а, ал. 3 от ЗОП

Заличено по чл. 36а, ал. 3 от ЗОП

## 5 MECHANICAL TESTS | 5 MECHANISCHE PRÜFUNGEN

### 5.1 DAMAGE AND FAILURE LOAD TEST | 5.1 SCHADENS- UND VERSAGENSKRAFTPRÜFUNG

Applicable   Anwendbar	Yes   Ja	No   Nein	Result   Ergebnis	Date and signature   Datum und Unterschrift
	<input checked="" type="checkbox"/>	<input type="checkbox"/>	OK <input checked="" type="checkbox"/> NOK <input type="checkbox"/>	
	Remark   Anmerkung: VA18-1585	Remark   Anmerkung:	Remark   Anmerkung:	

Test No.   Test Nr.	Result   Ergebnis [kN]	Remark   Anmerkung
6784	130	Hold for 1min -no break → Test PASSED   1 min gehalten - kein Bruch → Test BESTANDEN
	163,7	Test stopped   Test abgebrochen
6785	130	Hold for 1min -no break → Test PASSED   1 min gehalten - kein Bruch → Test BESTANDEN
	162,2	Test stopped   Test abgebrochen
6786	130	Hold for 1min -no break → Test PASSED   1 min gehalten - kein Bruch → Test BESTANDEN
	163,7	Test stopped   Test abgebrochen

### 5.2 SLIP TEST | 5.2 RUTSCHPRÜFUNG

Applicable   Anwendbar	Yes   Ja	No   Nein	Result   Ergebnis	Date and signature   Datum und Unterschrift
	<input type="checkbox"/>	<input checked="" type="checkbox"/>	OK <input type="checkbox"/> NOK <input type="checkbox"/>	
	Remark   Anmerkung:	Remark   Anmerkung:	Remark   Anmerkung:	

Заличено по чл. 36а, ал. 3 от ЗОП

Заличено по чл. 36а, ал. 3 от ЗОП

**5.3 CLAMP BOLT TIGHTENING TEST |  
5.3 SCHRAUBEN-ANDREHPRÜFUNG**

Applicable   Anwendbar	Yes   Ja	No   Nein	Result   Ergebnis	Date and signature   Datum und Unterschrift
	<input type="checkbox"/>	<input checked="" type="checkbox"/>	OK <input type="checkbox"/> NOK <input type="checkbox"/>	
	Remark   Anmerkung:	Remark   Anmerkung:	Remark   Anmerkung:	

**5.4 TENSILE TEST | 5.4 ZUGPRÜFUNG**

Applicable   Anwendbar	Yes   Ja	No   Nein	Result   Ergebnis	Date and signature   Datum und Unterschrift
	<input type="checkbox"/>	<input checked="" type="checkbox"/>	OK <input type="checkbox"/> NOK <input type="checkbox"/>	
	Remark   Anmerkung:	Remark   Anmerkung:	Remark   Anmerkung:	

**5.5 DAMAGE AND FAILURE LOAD TEST OF THE ATTACHMENT POINT  
USED DURING ERECTION |  
5.5 SCHADENS- UND VERSAGENSKRAFTPRÜFUNG AM  
BEFESTIGUNGSPUNKT, DER BEI DER MONTAGE VERWENDET WIRD**

Applicable   Anwendbar	Yes   Ja	No   Nein	Result   Ergebnis	Date and signature   Datum und Unterschrift
	<input type="checkbox"/>	<input checked="" type="checkbox"/>	OK <input type="checkbox"/> NOK <input type="checkbox"/>	
	Remark   Anmerkung:	Remark   Anmerkung:	Remark   Anmerkung:	

**6 MAGNETIC LOSSES TEST |  
6 PRÜFUNG DER MAGNETISCHEN VERLUSTE**

Applicable   Anwendbar	Yes   Ja	No   Nein	Result   Ergebnis	Date and signature   Datum und Unterschrift
	<input type="checkbox"/>	<input checked="" type="checkbox"/>	OK <input type="checkbox"/> NOK <input type="checkbox"/>	

Заличено по чл. 36а, ал. 3 от ЗОП



Remark   Anmerkung:	Remark   Anmerkung:	Remark   Anmerkung:	
------------------------	------------------------	------------------------	--

## 7 HEAT CYCLE TESTS | 7 TEMPERATURWECHSELPRÜFUNGEN

Applicable   Anwendbar	Yes   Ja	No   Nein	Result   Ergebnis	Date and signature   Datum und Unterschrift
	<input type="checkbox"/>	<input checked="" type="checkbox"/>	OK <input type="checkbox"/> NOK <input type="checkbox"/>	
	Remark   Anmerkung:	Remark   Anmerkung:	Remark   Anmerkung:	

## 8 CORONA AND RIV TEST | 8 TEILENTLADUNGS- UND FUNKSTÖRSPANNUNGS (RIV-) PRÜFUNGEN

Applicable   Anwendbar	Yes   Ja	No   Nein	Result   Ergebnis	Date and signature   Datum u. Unterschrift
	<input type="checkbox"/>	<input checked="" type="checkbox"/>	OK <input type="checkbox"/> NOK <input type="checkbox"/>	
	Remark   Anmerkung:	Remark   Anmerkung:	Remark   Anmerkung:	



Заличено по чл. 36а, ал. 3 от ЗОП

Заличено по чл. 36а, ал. 3 от ЗОП

## 9 FURTHER TESTS | 9 WEITERE TESTS



# Mechanical Test Report

Customer.....Melbye Skandinavia Norge A.S.      Drawing number.....F0306006  
 Part.....Socket Eye      Material.....steel  
 AB Nr.....18-12485      Specified value.....130kN hold 1min  
 Numbers in the lot.....447      Test engineer.....Bauer  
 Article number.....4220.02/1      Date.....2018-10-30

Testing machine.....BETA 1200  
 Pretension.....0.5 kN  
 Gripped length.....1 mm  
 Test speed 1.....0 % -> 50 mm/min  
 Test speed 2.....Rmin -> 25 mm/min

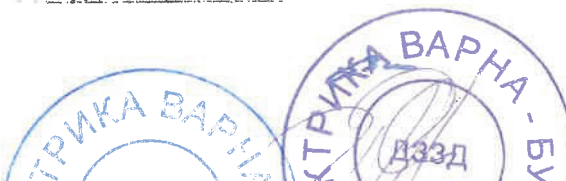
Artikel / Projekt.....2018  
 Parameter set.....01\_ABNAHME

### Legend

BNo.....Batch number      Comment.....Comment  
 Fm.....Maximum load

Test No	BNo	Fm kN	Comment
6784	4220.02/1	163.7	stopped the test, test OK
6785	4220.02/1	162.2	stopped the test, test OK
6786	4220.02/1	163.7	stopped the test, test OK

Values:      3



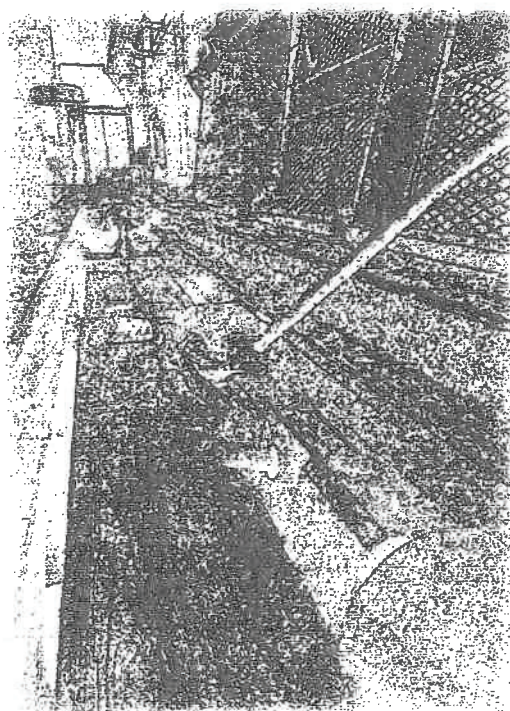
Заличено по чл. 36а, ал. 3 от ЗОП

Лого MOSDORFER

# Типов сертификат от изпитване

Обект: **Обица**

Обект № **4213.022/1**



**Номер Доклад: Доклад № 4220.022\_1\_2019**

Важна забележка: Възпроизвеждането на която и да е част от този отчет, дублирането или разпространението е строго забранено без предварително съгласие Mosdorfer GmbH. Този доклад се отнася изключително до посочените продукти, обхват и условия.  
Важна забележка: Възпроизвеждането, дублирането или разпространението на която и да е част от този отчет е без предварително писмено предизвестие

**Заличено по чл. 36а, ал. 3 от ЗОП**

**Заличено по чл. 36а, ал. 3 от ЗОП**



# Тип сертификат от изпитване

Обект 4220.022/1  
Описание Обица  
Чертеж F0306018 - Rev g.  
Дата на изпитване 23.08.2019  
Завод Mosdorfer Weiz  
Изпитващ инженер Mr Dominik Kriimmer

Стандарт  DIN EN 61284  
 DIN EN 61897  
 DIN EN 61854  
 ISO 1461  
 ISO 10684

Резултати от изпитването

Приложение А

Заклучение:

Всички тестове съгласно горесцитираните стандарти бяха изпълнени успешно

Заличено по чл. 36а, ал. 3 от ЗОП

Заличено по чл. 36а, ал. 3 от ЗОП

ОБОРУДВАНЕ ИЗПОЛЗВАНО ПРИ ТЕСТА

Машина за изпитване на опън	100kN <input type="checkbox"/>	600kN <input type="checkbox"/>	1200kN <input checked="" type="checkbox"/>
Машина за тест на деформация при удар	<input type="checkbox"/>		
Машина за изпитване на твърдост	<input type="checkbox"/>		
Машина за спектрален анализ	<input type="checkbox"/>		
Дебеломер	<input checked="" type="checkbox"/>		
Динамометричен ключ	<input type="checkbox"/>		

Ревизия No. 1

Mosdorfer GmbH

Подпис: не се чете

Mosdorfer GmbH

Подпис: не се чете

Извършил | Erstellt: Florian Bachler    Одобрил: Mr. Christian Freismuth

Дата: 10.08.2015г.

Дата: 23.08.2019г.

Заличено по чл. 36а, ал. 3 от ЗОП

Заличено по чл. 36а, ал. 3 от ЗОП

СТАНДАРТНИ СЪГЛ 61284 © IEC: 1997-09

№	Тест	Тип на теста	Тип на теста	Тип на теста
1	Визуален оглед	<input checked="" type="checkbox"/>	<input checked="" type="checkbox"/>	<input checked="" type="checkbox"/>
2	Проверка на размерите и материала	<input checked="" type="checkbox"/>	<input checked="" type="checkbox"/>	<input checked="" type="checkbox"/>
3	Тест за галванизация	<input checked="" type="checkbox"/>	<input type="checkbox"/>	<input type="checkbox"/>
4	Тестове без разрушаване	<input type="checkbox"/>	<input type="checkbox"/>	<input type="checkbox"/>
5	Механичен тест	<input type="checkbox"/>	<input type="checkbox"/>	<input type="checkbox"/>
	деформация и разрушаване на точите на окачване	<input checked="" type="checkbox"/>	<input checked="" type="checkbox"/>	<input checked="" type="checkbox"/>
	Приплъзване	<input type="checkbox"/>	<input checked="" type="checkbox"/>	<input type="checkbox"/>
	Болтови връзки		<input checked="" type="checkbox"/>	<input checked="" type="checkbox"/>
	Опън	<input type="checkbox"/>	<input type="checkbox"/>	<input checked="" type="checkbox"/>
	деформация и разрушаване на точите на окачване	<input checked="" type="checkbox"/>	<input type="checkbox"/>	<input checked="" type="checkbox"/>
6	Тест за магнитни загуби	<input type="checkbox"/>	<input checked="" type="checkbox"/>	<input type="checkbox"/>
7	Тест за топлинен цикъл	<input type="checkbox"/>	<input type="checkbox"/>	<input type="checkbox"/>
8	Корона и RIV тест	<input type="checkbox"/>	<input checked="" type="checkbox"/>	<input type="checkbox"/>

Арматура за изолаторни вериги и м.з.в.

Носителни клеми

Опъвателни съединения и опъвателни клеми

Заличено по чл. 36а, ал. 3 от ЗОП

№	Тест		Тип на теста		Тип на теста		Тип на теста
1	Визуален оглед	Арматура частично наговарена на опън	<input checked="" type="checkbox"/>	Ремонтни муфи	<input checked="" type="checkbox"/>	Защитна изолаторна арматура	<input checked="" type="checkbox"/>
2	Проверка на размерите и материала		<input checked="" type="checkbox"/>		<input checked="" type="checkbox"/>		<input checked="" type="checkbox"/>
3	Тест за галванизация		<input checked="" type="checkbox"/>		<input type="checkbox"/>		<input type="checkbox"/>
4	Тестове без разрушаване		<input type="checkbox"/>		<input type="checkbox"/>		<input type="checkbox"/>
5	Механичен тест						
	деформация и разрушаване на точите на окачване		<input checked="" type="checkbox"/>		<input type="checkbox"/>		<input checked="" type="checkbox"/>
	Приплъзване		<input type="checkbox"/>		<input type="checkbox"/>		<input type="checkbox"/>
	Болтови връзки		<input type="checkbox"/>		<input type="checkbox"/>		<input checked="" type="checkbox"/>
	Опън		<input checked="" type="checkbox"/>		<input checked="" type="checkbox"/>		<input type="checkbox"/>
	деформация и разрушаване на точите на окачване		<input type="checkbox"/>		<input type="checkbox"/>		<input checked="" type="checkbox"/>
6	Тест за магнитни загуби		<input type="checkbox"/>		<input type="checkbox"/>		<input type="checkbox"/>
7	Тест за топлинен цикъл		<input type="checkbox"/>		<input type="checkbox"/>		<input type="checkbox"/>
8	Корона и RIV тест	<input type="checkbox"/>	<input type="checkbox"/>	<input type="checkbox"/>			



Заличено по чл. 36а, ал. 3 от ЗОП

## ДОПЪЛНИТЕЛНИ ТЕСТОВЕ

№.	Тест	Забележка
9		
10		
11		
12		
13		
14		

Заличено по чл. 36а, ал. 3 от ЗОП

Заличено по чл. 36а, ал. 3 от ЗОП

## 1 ВИЗУАЛЕН ОГЛЕД

Приложим	Да	НЕ	Резултат	Дата и подпис
	<input checked="" type="checkbox"/>	<input type="checkbox"/>	ОК <input checked="" type="checkbox"/> НЕ ОТГ <input type="checkbox"/>	10.08.2015
	Забележка VA 12-1944	Забележка	Забележка Предмета отговаря на чертежа	Dominik Krammer

## 2 ПРОВЕРКА НА РАЗМЕРИТЕ И МАТЕРИАЛА

Приложим	Да	НЕ	Резултат	Дата и подпис
	<input checked="" type="checkbox"/>	<input type="checkbox"/>	ОК <input checked="" type="checkbox"/> НЕ ОТГ <input type="checkbox"/>	10.08.2015
	Забележка VA 12-1944	Забележка	Забележка Предмета отговаря на чертежа	Dominik Krammer

Предмет	Обица
---------	-------

Означение	11/12; 230kN; MO; F030303618/18; 00
-----------	-------------------------------------

N	19	Tol.		17	Tol.		62	Tol.		20	Tol.		126	Tol.		56	Tol.	
		+	0.5		+	1		+	2		+	1.4		+	0		+	2
		-	1.5		-	0		-	0		-	0.2		-	3		-	2
1		18.7			17.5			62.6			20.7			123.0			54.5	
2		18.7			17.1			62.4			20.9			122.5			54.5	
3		18.5			17.4			62.6			20.8			123.0			54.5	
4																		
5																		

N	Tol.		Tol.		Tol.		Tol.		Tol.		Tol.	
	+	-	+	-	+	-	+	-	+	-	+	-
1												
2												

Заличено по чл. 36а, ал. 3 от ЗОП

Заличено по чл. 36а, ал. 3 от ЗОП



### 3 ТЕСТ ЗА ГАЛВАНИЗАЦИЯ

EN ISO 1461 и EN ISO 10684

Приложим	Да	НЕ	Резултат	Дата и подпис
	<input checked="" type="checkbox"/>	<input type="checkbox"/>	ОК <input checked="" type="checkbox"/> НЕ ОТГ <input type="checkbox"/>	10.08.2015
	Забележка VA 12-1944	Забележка	Забележка	Dominik Krammer

Ковани части + плочи				Отливки				Болтове и гайки			
Специфицирана стойност $\geq 85 \mu\text{m}$				Специфицирана стойност $\geq 80 \mu\text{m}$				Специфицирана стойност $\geq 40 \mu\text{m}$			
	средно	мин	мах		средно	мин	мах		средно	мин	мах
1	124	117	142								
2	127	104	153					1			
3	129	118	137					2			
								3			
								1			
								2			
								3			

Заличено по чл. 36а, ал. 3 от ЗОП

Заличено по чл. 36а, ал. 3 от ЗОП



#### 4. ТЕСТОВЕ БЕЗ РАЗРУШАВАНЕ

Приложим	Да	НЕ	Резултат	Дата и подпис
	<input type="checkbox"/>	<input checked="" type="checkbox"/>	ОК <input type="checkbox"/> НЕ ОТГ <input type="checkbox"/>	
	Забележка	Забележка: Не е приложим	Забележка	

#### 5 Механичен тест

##### 5.1 Сила на деформация и разрушаване

Приложим	Да	НЕ	Резултат	Дата и подпис
	<input checked="" type="checkbox"/>	<input type="checkbox"/>	ОК <input checked="" type="checkbox"/> НЕ ОТГ <input type="checkbox"/>	10.08.2015
	Забележка VA12-1944	Забележка	Забележка	Dominik Krammer

Тест №	Резултат kN	Забележка
6084	230	Специфицирана сила на счупване – без счупване
	269.4	Топката е счупена – Изпитанието ОК
6085	230	Специфицирана сила на счупване – без счупване
	266.8	Топката е счупена – Изпитанието ОК
6086	230	Специфицирана сила на счупване – без счупване
	264.2	Топката е счупена – Изпитанието ОК

##### 5.2 Изпитване на приплъзване

Приложим	Да	НЕ	Резултат	Дата и подпис
	<input type="checkbox"/>	<input checked="" type="checkbox"/>	ОК <input type="checkbox"/> НЕ ОТГ <input type="checkbox"/>	
	Забележка	Забележка	Забележка	

Заличено по чл. 36а, ал. 3 от ЗОП

Заличено по чл. 36а, ал. 3 от ЗОП

### 5.3 Изпитване затягането на болтовете

Приложим	Да	НЕ	Резултат	Дата и подпис
	<input type="checkbox"/>	<input checked="" type="checkbox"/>	ОК <input type="checkbox"/> НЕ ОТГ <input type="checkbox"/>	
	Забележка	Забележка	Забележка	

### 5.4 Изпитване на опън

Приложим	Да	НЕ	Резултат	Дата и подпис
	<input type="checkbox"/>	<input checked="" type="checkbox"/>	ОК <input type="checkbox"/> НЕ ОТГ <input type="checkbox"/>	
	Забележка	Забележка	Забележка	

### 5.5 деформация и разрушаване на точите на окачване

Приложим	Да	НЕ	Резултат	Дата и подпис
	<input type="checkbox"/>	<input checked="" type="checkbox"/>	ОК <input type="checkbox"/> НЕ ОТГ <input type="checkbox"/>	
	Забележка	Забележка	Забележка	

Заличено по чл. 36а, ал. 3 от ЗОП

Заличено по чл. 36а, ал. 3 от ЗОП

### 6 Магнитни загуби

Приложим	Да	НЕ	Резултат	Дата и подпис
	<input type="checkbox"/>	<input checked="" type="checkbox"/>	ОК <input type="checkbox"/> НЕ ОТГ <input type="checkbox"/>	
	Забележка	Забележка	Забележка	

### 7 Изпитване на топлинен цикъл

Приложим	Да	НЕ	Резултат	Дата и подпис
	<input type="checkbox"/>	<input checked="" type="checkbox"/>	ОК <input type="checkbox"/> НЕ ОТГ <input type="checkbox"/>	
	Забележка	Забележка	Забележка	

### 8 Корона и RIV тест

Приложим	Да	НЕ	Резултат	Дата и подпис
	<input checked="" type="checkbox"/>	<input type="checkbox"/>	ОК <input checked="" type="checkbox"/> НЕ ОТГ <input type="checkbox"/>	
	Забележка Виж доклад Institute of High voltage Engineering № VA 03307	Забележка	Забележка	11 февруари 2003 C. Freismuth

ВАРНА

Заличено по чл. 36а, ал. 3 от ЗОП

Заличено по чл. 36а, ал. 3 от ЗОП

9. Допълнителни тестове

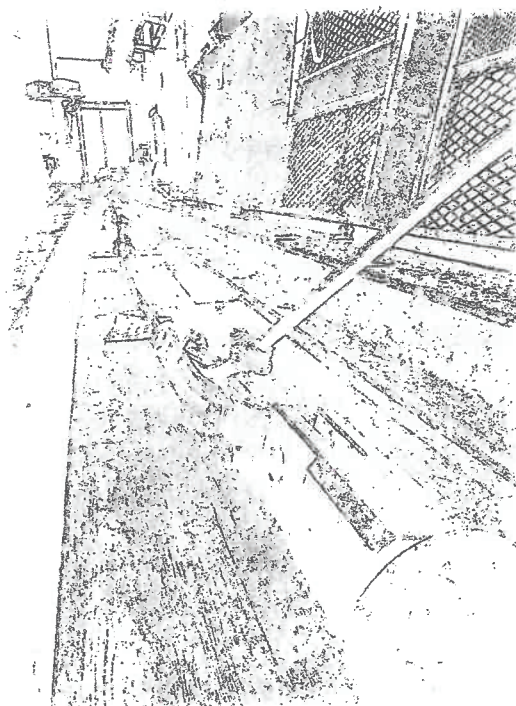
Заличено по чл. 36а, ал. 3 от ЗОП

Заличено по чл. 36а, ал. 3 от ЗОП

# TYPE TEST CERTIFICATE

## PRÜFZEUGNIS

**ARTICLE | ARTIKEL: Oval Ball Eye | Klöppelöse Ovalloch**  
**ARTICLE NO. | ARTIKELNR.: 4213.022/1**



**REPORT NO. | BERICHTSNR.: 4213.022\_1\_2019**

**Important Notice:** Reproduction of any part of this report, duplication or distribution is strictly forbidden without prior written consent of Mosdorfer GmbH. This report exclusively relates to the products, scope and conditions herein specified.

**Wichtiger Hinweis:** Die Reproduktion, Vervielfältigung oder Verteilung eines Teils dieses Berichts ist ohne vorheriger schriftlicher Genehmigung durch die Mosdorfer GmbH strengstens untersagt. Dieser Bericht bezieht sich exklusiv auf die darin enthaltenen...

**Заличено по чл. 36а, ал. 3 от ЗОП**

ЗА ВАС И СЪПРИКА  
*[Handwritten signature]*

# TYPE TEST CERTIFICATE

## PRÜFZEUGNIS

ARTICLE   ARTIKEL	4213.022/1
DESCRIPTION   BESCHREIBUNG	Oval Ball Eye   Klöppelöse Ovalloch
DRAWING   ZEICHNUNG	F0303018 – Rev. g
DATE OF INSPECTION   PRÜFDATUM	23.08.2019
PLANT   WERK	Mosdorfer Weiz
TEST ENGINEERS   TESTINGENIEURE MOSDORFER	Mr Dominik Krämmer
SPECIFICATIONS   SPEZIFIKATIONEN	<input checked="" type="checkbox"/> DIN EN 61284 (Anford. u. Prüfungen für Armaturen) <input type="checkbox"/> DIN EN 61897 (Anford. u. Prüfungen für Schwingungsdämpfer) <input type="checkbox"/> DIN EN 61854 (Anford. u. Prüfungen für Feldabstandhalter) <input checked="" type="checkbox"/> ISO 1461 (Anford. u. Prüfung des Zinküberzuges) <input type="checkbox"/> ISO 10684 (Anford. u. Prüfung Verbindungselemente Feuerverzinkung) <input type="checkbox"/> <input type="checkbox"/>
TESTS + RESULTS   TESTS + ERGEBNISSE	Appendix A   Beilage A

### CONCLUSION | ZUSAMMENFASSUNG:

All tests according above mentioned standards have been performed successfully. |  
Alle Prüfungen laut den oben genannten Standards wurden erfolgreich durchgeführt

Заличено по чл. 36а, ал. 3 от ЗОП

Заличено по чл. 36а, ал. 3 от ЗОП



USED TEST EQUIPMENT | VERWENDETE PRÜFAUSSTATTUNG

Tensile Testing Machine   Zugprüfmaschine	100kN <input type="checkbox"/>	600kN <input checked="" type="checkbox"/>	1200kN <input type="checkbox"/>
Charpy impact testing machine   Pendelschlagwerk	<input type="checkbox"/>		
Hardness testing machine   Härteprüfmaschine	<input type="checkbox"/>		
Spectro analytical machine   Spektralanalysegerät	<input type="checkbox"/>		
Caliper   Schiebelehre	<input checked="" type="checkbox"/>		
Torque wrench   Drehmomentenschlüssel	<input type="checkbox"/>		

Revision No. | Revision Nr. 1

Mosdorfer GmbH

Mosdorfer GmbH

Заличено по чл. 36а, ал. 3 от ЗОП

Issued | Erstellt: Dominik Krämmer  
Date | Datum: 10.08.2015

Approved | Geprüft: Mr. C. Freismuth  
Date | Datum: 23.08.2019

Заличено по чл. 36а, ал. 3 от ЗОП

Заличено по чл. 36а, ал. 3 от ЗОП



MOSDORFER

### STANDARD ACC. TO 61284 © IEC: 1997-09

Clause	Test		Type Test		Type Test		Type Test
1	Visual examination	Insulator set fittings and earth wire fittings	<input checked="" type="checkbox"/>	Suspension Clamps	<input checked="" type="checkbox"/>	Tension joints and tension clamps	<input checked="" type="checkbox"/>
2	Dimensional and material verification		<input checked="" type="checkbox"/>		<input checked="" type="checkbox"/>		
3	Hot dip galvanizing		<input checked="" type="checkbox"/>		<input type="checkbox"/>		
4	Non-destructive testing		<input type="checkbox"/>		<input type="checkbox"/>		
5	Mechanical tests						
	Damage and failure load test		<input checked="" type="checkbox"/>		<input checked="" type="checkbox"/>		
	Slip test		<input type="checkbox"/>		<input checked="" type="checkbox"/>		
	Clamp bolt tightening test		<input type="checkbox"/>		<input checked="" type="checkbox"/>		
	Tensile test		<input type="checkbox"/>		<input type="checkbox"/>		
	Damage and failure load test of the attachment point used during erection		<input checked="" type="checkbox"/>		<input type="checkbox"/>		
6	Magnetic losses test		<input type="checkbox"/>		<input type="checkbox"/>		
7	Heat cycle tests		<input type="checkbox"/>		<input type="checkbox"/>		
8	Corona and RIV test		<input type="checkbox"/>		<input type="checkbox"/>		

✓

Nr.	Prüfung		Typ-prüfung		Typ-prüfung		Typ-prüfung
1	Sichtprüfung	Isolatorketten und Erdseilarmaturen	<input checked="" type="checkbox"/>	Tragklemmen	<input checked="" type="checkbox"/>	Zugfeste Verbindungen und Klemmen	<input checked="" type="checkbox"/>
2	Prüfung der Maße und Werkstoffe		<input checked="" type="checkbox"/>		<input checked="" type="checkbox"/>		
3	Feuerverzinkung		<input checked="" type="checkbox"/>		<input type="checkbox"/>		
4	Zerstörungsfreie Prüfung		<input type="checkbox"/>		<input type="checkbox"/>		
5	Mechanische Prüfungen						
	Schadens- und Versagenskraftprüfung		<input checked="" type="checkbox"/>		<input checked="" type="checkbox"/>		
	Rutschprüfung		<input type="checkbox"/>		<input checked="" type="checkbox"/>		
	Schrauben-Andrehprüfung		<input type="checkbox"/>		<input checked="" type="checkbox"/>		
	Zugprüfung		<input type="checkbox"/>		<input type="checkbox"/>		
	Schadens- und Versagenskraftprüfung am Befestigungspunkt, der bei der Montage verwendet wird		<input checked="" type="checkbox"/>		<input type="checkbox"/>		
6	Prüfung der magnetischen Verluste		<input type="checkbox"/>		<input type="checkbox"/>		
7	Temperaturwechselprüfungen		<input type="checkbox"/>		<input type="checkbox"/>		
8	Teilentladungs- und Funkstörspannungs- (RIV) Prüfungen		<input type="checkbox"/>		<input type="checkbox"/>		

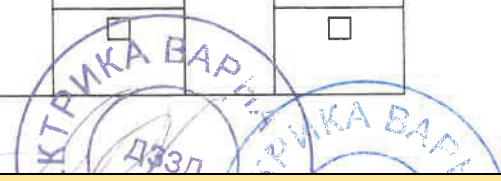
Заличено по чл. 36а, ал. 3 от ЗОП



Clause	Test		Type Test		Type Test		Type Test
1	Visual examination	Partial tension fittings	<input checked="" type="checkbox"/>	Repair sleeve	<input checked="" type="checkbox"/>	Insulator protective fittings	<input checked="" type="checkbox"/>
2	Dimensional and material verification		<input checked="" type="checkbox"/>		<input checked="" type="checkbox"/>		<input checked="" type="checkbox"/>
3	Hot dip galvanizing		<input type="checkbox"/>		<input type="checkbox"/>		<input type="checkbox"/>
4	Non-destructive testing		<input type="checkbox"/>		<input type="checkbox"/>		<input type="checkbox"/>
5	Mechanical tests						
	Damage and failure load test		<input type="checkbox"/>		<input type="checkbox"/>		<input type="checkbox"/>
	Slip test		<input type="checkbox"/>		<input type="checkbox"/>		<input type="checkbox"/>
	Clamp bolt tightening test		<input type="checkbox"/>		<input type="checkbox"/>		<input checked="" type="checkbox"/>
	Tensile test		<input checked="" type="checkbox"/>		<input checked="" type="checkbox"/>		<input type="checkbox"/>
	Damage and failure load test of the attachment point used during erection		<input type="checkbox"/>		<input type="checkbox"/>		<input type="checkbox"/>
6	Magnetic losses test	<input type="checkbox"/>	<input type="checkbox"/>	<input type="checkbox"/>			
7	Heat cycle tests	<input type="checkbox"/>	<input type="checkbox"/>	<input type="checkbox"/>			
8	Corona and RIV test	<input type="checkbox"/>	<input type="checkbox"/>	<input type="checkbox"/>			




Nr.	Prüfung		Typ-prüfung		Typ-prüfung		Typ-prüfung
1	Sichtprüfung	Teilweise zugfeste Armaturen	<input checked="" type="checkbox"/>	Reparaturhülsen	<input checked="" type="checkbox"/>	Isolatorschutzarmaturen	<input checked="" type="checkbox"/>
2	Prüfung der Maße und Werkstoffe		<input checked="" type="checkbox"/>		<input checked="" type="checkbox"/>		<input checked="" type="checkbox"/>
3	Feuerverzinkung		<input type="checkbox"/>		<input type="checkbox"/>		<input type="checkbox"/>
4	Zerstörungsfreie Prüfung		<input type="checkbox"/>		<input type="checkbox"/>		<input type="checkbox"/>
5	Mechanische Prüfungen						
	Schadens- und		<input type="checkbox"/>		<input type="checkbox"/>		<input type="checkbox"/>
	Rutschprüfung		<input type="checkbox"/>		<input type="checkbox"/>		<input type="checkbox"/>
	Schrauben-Andrehprüfung		<input type="checkbox"/>		<input type="checkbox"/>		<input checked="" type="checkbox"/>
	Zugprüfung		<input checked="" type="checkbox"/>		<input checked="" type="checkbox"/>		<input type="checkbox"/>
	Schadens- und		<input type="checkbox"/>		<input type="checkbox"/>		<input type="checkbox"/>
	Versagenskraftprüfung am						
6	Prüfung der magnetischen Verluste	<input type="checkbox"/>	<input type="checkbox"/>	<input type="checkbox"/>			
7	Temperaturwechselprüfungen	<input type="checkbox"/>	<input type="checkbox"/>	<input type="checkbox"/>			
8	Teilentladungs- und Funkstörspannungs- (RIV) Prüfungen	<input type="checkbox"/>	<input type="checkbox"/>	<input type="checkbox"/>			



Заличено по чл. 36а, ал. 3 от ЗОП

## FURTHER TESTS | WEITERE TESTS

Clause   Nr.	Test   Prüfung	Remark   Anmerkung
9		
10		
11		
12		
13		
14		

КАВАРН

Заличено по чл. 36а, ал. 3 от ЗОП

Заличено по чл. 36а, ал. 3 от ЗОП

## 1 VISUAL EXAMINATION | 1 SICHTPRÜFUNG

Applicable   Anwendbar	Yes   Ja	No   Nein	Result   Ergebnis	Date and signature   Datum und Unterschrift
	<input checked="" type="checkbox"/>	<input type="checkbox"/>	OK <input checked="" type="checkbox"/> NOK <input type="checkbox"/>	10.08.2015
	Remark   Anmerkung: VA12-1944	Remark   Anmerkung :	Remark   Anmerkung : Item correlates with drawing   Artikel stimmt mit der Zeichnung überein	Dominik Krämmer

## 2 DIMENSIONAL AND MATERIAL VERIFICATION | 2 PRÜFUNG DER MAßE UND WERKSTOFFE

Applicable   Anwendbar	Yes   Ja	No   Nein	Result   Ergebnis	Date and signature   Datum und Unterschrift
	<input checked="" type="checkbox"/>	<input type="checkbox"/>	OK <input checked="" type="checkbox"/> NOK <input type="checkbox"/>	10.08.2015
	Remark   Anmerkung: VA12-1944	Remark   Anmerkung:	Remark   Anmerkung:	Dominik Krämmer

Заличено по чл. 36а, ал. 3 от ЗОП

Заличено по чл. 36а, ал. 3 от ЗОП

<b>Item   Artikel</b>	Oval Ball Eye
-----------------------	---------------

<b>Marking   Markierung</b>	11/12 ; 230kN ; MO ; 40kA ; F03030318/1 ; 00
-----------------------------	--

N	Tol.			Tol.			Tol.			Tol.			Tol.	
	+	-		+	-		+	-		+	-		+	-
19	0,5	1,5	17	1	0	62	2	0	20	1,4	0,2	125	0	3
1	18,7		17,5			62,6			20,7			123,0		54,5
2	18,7		17,1			62,4			20,9			122,5		54,5
3	18,5		17,4			62,6			20,8			123,0		54,5
4														
5														

N	Tol.			Tol.			Tol.			Tol.			Tol.	
	+	-		+	-		+	-		+	-		+	-
1														
2														
3														
4														
5														



Заличено по чл. 36а, ал. 3 от ЗОП

Заличено по чл. 36а, ал. 3 от ЗОП





MOSDORFER  
K. HILLIG GROUP

### 3 HOT DIP GALVANIZING | 3 FEUERVERZINKUNG

EN ISO 1461 and EN ISO 10684

Applicable   Anwendbar	Yes   Ja	No   Nein	Result   Ergebnis	Date and signature   Datum und Unterschrift
	<input checked="" type="checkbox"/>	<input type="checkbox"/>	OK <input checked="" type="checkbox"/> NOK <input type="checkbox"/>	10.08.2015
	Remark   Anmerkung: VA12-1944	Remark   Anmerkung:	Remark   Anmerkung:	Dominik Krämmer

Forgings + Plates   Schmiedeteile + Platten Specified value   vorgegebener Wert: mean $\geq 85\mu\text{m}$				Castings   Gussteile Specified value   vorgegebener Wert: mean $\geq 80\mu\text{m}$				Bolts and Nuts   Bolzen und Muttern Specified value   vorgegebener Wert : mean $\geq 40\mu\text{m}$			
	mean	min	max		mean	min	max		mean	min	max
1	124	117	142	1							
2	127	104	153	2				1			
3	129	118	137	3				2			
								3			
								1			
								2			
								3			

### 4 NON-DESTRUCTIVE TESTING | 4 ZERSTÖRUNGSFREIE PRÜFUNG

Applicable   Anwendbar	Yes   Ja	No   Nein	Result   Ergebnis	Date and signature   Datum und Unterschrift
	<input type="checkbox"/>	<input checked="" type="checkbox"/>	OK <input type="checkbox"/> NOK <input type="checkbox"/>	
	Remark   Anmerkung:	Remark   Anmerkung:	Remark   Anmerkung:	

Заличено по чл. 36а, ал. 3 от ЗОП

Заличено по чл. 36а, ал. 3 от ЗОП



## 5 MECHANICAL TESTS | 5 MECHANISCHE PRÜFUNGEN

### 5.1 DAMAGE AND FAILURE LOAD TEST | 5.1 SCHADENS- UND VERSAGENSKRAFTPRÜFUNG

Applicable   Anwendbar	Yes   Ja	No   Nein	Result   Ergebnis	Date and signature   Datum und Unterschrift
	<input checked="" type="checkbox"/>	<input type="checkbox"/>	OK <input checked="" type="checkbox"/> NOK <input type="checkbox"/>	10.08.2015
	Remark   Anmerkung: VA12-1944	Remark   Anmerkung:	Remark   Anmerkung:	Dominik Krämmer

Test No.   Test Nr.	Result   Ergebnis [kN]	Remark   Anmerkung
6084	230	Specified Breaking Load – No Break
	269,4	Ball is broken, Test OK
6085	230	Specified Breaking Load – No Break
	266,8	Ball is broken, Test OK
6086	230	Specified Breaking Load – No Break
	264,2	Ball is broken, Test OK

### 5.2 SLIP TEST | 5.2 RUTSCHPRÜFUNG

Applicable   Anwendbar	Yes   Ja	No   Nein	Result   Ergebnis	Date and signature   Datum und Unterschrift
	<input type="checkbox"/>	<input checked="" type="checkbox"/>	OK <input type="checkbox"/> NOK <input type="checkbox"/>	
	Remark   Anmerkung:	Remark   Anmerkung:	Remark   Anmerkung:	

Заличено по чл. 36а, ал. 3 от ЗОП

Заличено по чл. 36а, ал. 3 от ЗОП

**5.3 CLAMP BOLT TIGHTENING TEST |  
5.3 SCHRAUBEN-ANDREHPRÜFUNG**



Applicable   Anwendbar	Yes   Ja	No   Nein	Result   Ergebnis	Date and signature   Datum und Unterschrift
	<input type="checkbox"/>	<input checked="" type="checkbox"/>	OK <input type="checkbox"/> NOK <input type="checkbox"/>	
	Remark   Anmerkung:	Remark   Anmerkung:	Remark   Anmerkung:	

**5.4 TENSILE TEST | 5.4 ZUGPRÜFUNG**

Applicable   Anwendbar	Yes   Ja	No   Nein	Result   Ergebnis	Date and signature   Datum und Unterschrift
	<input type="checkbox"/>	<input checked="" type="checkbox"/>	OK <input type="checkbox"/> NOK <input type="checkbox"/>	
	Remark   Anmerkung:	Remark   Anmerkung:	Remark   Anmerkung:	

**5.5 DAMAGE AND FAILURE LOAD TEST OF THE ATTACHMENT POINT  
USED DURING ERECTION |  
5.5 SCHADENS- UND VERSAGENSKRAFTPRÜFUNG AM  
BEFESTIGUNGSPUNKT, DER BEI DER MONTAGE VERWENDET WIRD**

Applicable   Anwendbar	Yes   Ja	No   Nein	Result   Ergebnis	Date and signature   Datum und Unterschrift
	<input type="checkbox"/>	<input checked="" type="checkbox"/>	OK <input type="checkbox"/> NOK <input type="checkbox"/>	
	Remark   Anmerkung:	Remark   Anmerkung:	Remark   Anmerkung:	

Заличено по чл. 36а, ал. 3 от ЗОП

Заличено по чл. 36а, ал. 3 от ЗОП



**6 MAGNETIC LOSSES TEST |**  
**6 PRÜFUNG DER MAGNETISCHEN VERLUSTE**



Applicable   Anwendbar	Yes   Ja	No   Nein	Result   Ergebnis	Date and signature   Datum und Unterschrift
	<input type="checkbox"/>	<input checked="" type="checkbox"/>	OK <input type="checkbox"/> NOK <input type="checkbox"/>	
	Remark   Anmerkung:	Remark   Anmerkung:	Remark   Anmerkung:	

**7 HEAT CYCLE TESTS | 7 TEMPERATURWECHSELPRÜFUNGEN**

Applicable   Anwendbar	Yes   Ja	No   Nein	Result   Ergebnis	Date and signature   Datum und Unterschrift
	<input type="checkbox"/>	<input checked="" type="checkbox"/>	OK <input type="checkbox"/> NOK <input type="checkbox"/>	
	Remark   Anmerkung:	Remark   Anmerkung:	Remark   Anmerkung:	

**8 CORONA AND RIV TEST |**  
**8 TEILENTLADUNGS- UND FUNKSTÖRSPANNUNGS –**  
**(RIV-) PRÜFUNGEN**

Applicable   Anwendbar	Yes   Ja	No   Nein	Result   Ergebnis	Date and signature   Datum u. Unterschrift
	<input checked="" type="checkbox"/>	<input type="checkbox"/>	OK <input checked="" type="checkbox"/> NOK <input type="checkbox"/>	
	Remark   Anmerkung: See report  siehe Bericht : Institute of High voltage Engineering No.: VA 03307	Remark   Anmerkung:	Remark   Anmerkung:	11 <sup>th</sup> February 2003  C. Freismuth

Заличено по чл. 36а, ал. 3 от ЗОП

Заличено по чл. 36а, ал. 3 от ЗОП

**9 FURTHER TESTS | 9 WEITERE TESTS**

Заличено по чл. 36а, ал. 3 от ЗОП

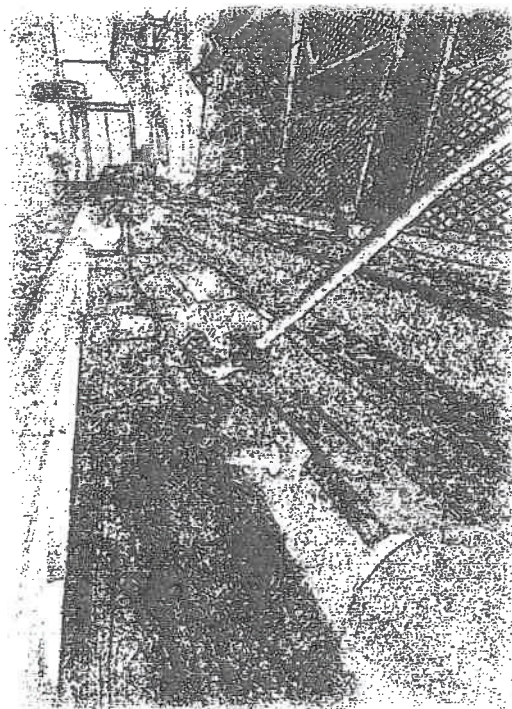
Заличено по чл. 36а, ал. 3 от ЗОП

Лого MOSDORFER

# Типов сертификат от изпитване

Обект: **Обица**

Обект № **4210.16/1**



**Номер Доклад: Доклад № 4210.16\_1\_2015**

Важна забележка: Възпроизвеждането на която и да е част от този отчет, дублирането или разпространението е строго забранено без предварително съгласие Mosdorfer GmbH. Този доклад се отнася изключително до посочените продукти, обхват и условия.  
Важна забележка: Възпроизвеждането, дублирането или разпространението на която и да е част от този отчет е без предварително писмено предизвестие

Заличено по чл. 36а, ал. 3 от ЗОП

Заличено по чл. 36а, ал. 3 от ЗОП

# Тип сертификат от изпитване

Обект 4210.16/1  
Описание Обица  
Чертеж F0302012 - Rev  
Дата на изпитване 07.08.2015  
Завод Mosdorfer Weiz  
Изпитващ инженер Mr Dominik Kriimmer

Стандарт  DIN EN 61284  
 DIN EN 61897  
 DIN EN 61854  
 ISO 1461  
 ISO 10684

Резултати от изпитването

Приложение А

Заклучение:

Всички тестове съгласно горесцитираните стандарти бяха изпълнени успешно

Заличено по чл. 36а, ал. 3 от ЗОП

Заличено по чл. 36а, ал. 3 от ЗОП

ОБОРУДВАНЕ ИЗПОЛЗВАНО ПРИ ТЕСТА

Машина за изпитване на опън	100kN <input type="checkbox"/>	600kN <input checked="" type="checkbox"/>	1200kN <input type="checkbox"/>
Машина за тест на деформация при удар	<input type="checkbox"/>		
Машина за изпитване на твърдост	<input type="checkbox"/>		
Машина за спектрален анализ	<input type="checkbox"/>		
Дебеломер	<input checked="" type="checkbox"/>		
Динамометричен ключ	<input type="checkbox"/>		

Ревизия No. 1

Mosdorfer GmbH

Подпис: не се чете

Извършил | Erstellt: Dominik Kramer

Дата: 07.08.2015г.

Mosdorfer GmbH

Подпис: не се чете

Одобрил: Mr. Wolfgang Troppauer

Дата: 25.09.2015г.

Заличено по чл. 36а, ал. 3 от ЗОП

Заличено по чл. 36а, ал. 3 от ЗОП

СТАНДАРТНИ СЪГЛ 61284 ©IEC: 1997-09

№	Тест		Тип на теста		Тип на теста		Тип на теста
1	Визуален оглед	Арматура за изолаторни вериги и м.з.в.	<input checked="" type="checkbox"/>	Носителни клеми	<input checked="" type="checkbox"/>	Опъвателни съединения и опъвателни клеми	<input checked="" type="checkbox"/>
2	Проверка на размерите и материала		<input checked="" type="checkbox"/>		<input checked="" type="checkbox"/>		<input checked="" type="checkbox"/>
3	Тест за галванизация		<input checked="" type="checkbox"/>		<input type="checkbox"/>		<input type="checkbox"/>
4	Тестове без разрушаване		<input type="checkbox"/>		<input type="checkbox"/>		<input type="checkbox"/>
5	Механичен тест		<input type="checkbox"/>		<input type="checkbox"/>		<input type="checkbox"/>
	деформация и разрушаване на точите на окачване		<input checked="" type="checkbox"/>		<input checked="" type="checkbox"/>		<input checked="" type="checkbox"/>
	Приплъзване		<input type="checkbox"/>		<input checked="" type="checkbox"/>		<input type="checkbox"/>
	Болтови връзки				<input checked="" type="checkbox"/>		<input checked="" type="checkbox"/>
	Опън		<input type="checkbox"/>		<input type="checkbox"/>		<input checked="" type="checkbox"/>
	деформация и разрушаване на точите на окачване		<input checked="" type="checkbox"/>		<input type="checkbox"/>		<input checked="" type="checkbox"/>
6	Тест за магнитни загуби		<input type="checkbox"/>		<input checked="" type="checkbox"/>		<input type="checkbox"/>
7	Тест за						

Заличено по чл. 36а, ал. 3 от ЗОП

Заличено по чл. 36а, ал. 3 от ЗОП

№	Тест		Тип на теста		Тип на теста		Тип на теста
1	Визуален оглед	Арматура частично наговарена на опън	<input checked="" type="checkbox"/>	Ремонтни муфи	<input checked="" type="checkbox"/>	Защитна изолаторна арматура	<input checked="" type="checkbox"/>
2	Проверка на размерите и материала		<input checked="" type="checkbox"/>		<input checked="" type="checkbox"/>		<input checked="" type="checkbox"/>
3	Тест за галванизация		<input checked="" type="checkbox"/>		<input type="checkbox"/>		<input type="checkbox"/>
4	Тестове без разрушаване		<input type="checkbox"/>		<input type="checkbox"/>		<input type="checkbox"/>
5	Механичен тест						
	деформация и разрушаване на точите на окачване		<input checked="" type="checkbox"/>		<input type="checkbox"/>		<input checked="" type="checkbox"/>
	Приплъзване		<input type="checkbox"/>		<input type="checkbox"/>		<input type="checkbox"/>
	Болтови връзки		<input type="checkbox"/>		<input type="checkbox"/>		<input checked="" type="checkbox"/>
	Опън		<input checked="" type="checkbox"/>		<input checked="" type="checkbox"/>		<input type="checkbox"/>
	деформация и разрушаване на точите на окачване		<input type="checkbox"/>		<input type="checkbox"/>		<input checked="" type="checkbox"/>
6	Тест за магнитни загуби	<input type="checkbox"/>	<input type="checkbox"/>	<input type="checkbox"/>			
7	Тест за топлинен цикъл	<input type="checkbox"/>	<input type="checkbox"/>	<input type="checkbox"/>			
8	Корона и RIV тест	<input type="checkbox"/>	<input type="checkbox"/>	<input type="checkbox"/>			

Заличено по чл. 36а, ал. 3 от ЗОП

Заличено по чл. 36а, ал. 3 от ЗОП



## ДОПЪЛНИТЕЛНИ ТЕСТОВЕ

№.	Тест	Забележка
9		
10		
11		
12		
13		
14		

Заличено по чл. 36а, ал. 3 от ЗОП

Заличено по чл. 36а, ал. 3 от ЗОП

## 1 ВИЗУАЛЕН ОГЛЕД

Приложим	Да	НЕ	Резултат	Дата и подпис
	<input checked="" type="checkbox"/>	<input type="checkbox"/>	ОК <input checked="" type="checkbox"/> НЕ ОТГ <input type="checkbox"/>	10.08.2015
	Забележка VA 15-763	Забележка	Забележка Предмета отговаря на чертежа	Dominik Krammer

## 2 ПРОВЕРКА НА РАЗМЕРИТЕ И МАТЕРИАЛА

Приложим	Да	НЕ	Резултат	Дата и подпис
	<input checked="" type="checkbox"/>	<input type="checkbox"/>	ОК <input checked="" type="checkbox"/> НЕ ОТГ <input type="checkbox"/>	07.08.2015
	Забележка VA 15-763	Забележка	Забележка Предмета отговаря на чертежа	Dominik Krammer

Заличено по чл. 36а, ал. 3 от ЗОП

Заличено по чл. 36а, ал. 3 от ЗОП

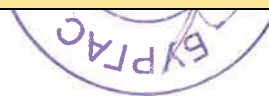
Предмет	Обица
---------	-------

Означение	F0302012; 130kN; MO; 14kA; 04/15; 00
-----------	--------------------------------------

N	54	Tol.		24	Tol.		62	Ø17	Tol.		19	Tol.			Tol.	
		+	-		+	-			+	-		+	-			
		2	2		2	0			0			0.5				
		-	-		-	-			-			-				
1		55.1		24.7		62.0			16.2			18.9				
2		55.0		24.8		62.0			16.0			18.2				
3																
4																
5																

N	Tol.		Tol.		Tol.		Tol.		Tol.		Tol.	
	+	-	+	-	+	-	+	-	+	-	+	-
1												
2												
3												
4												
5												

Заличено по чл. 36а, ал. 3 от ЗОП



Заличено по чл. 36а, ал. 3 от ЗОП

Tolerance acc. to		DIN 7525 F	Short circuit current :	54 kA 1s	Breaking load :	130 kN	Weight :	0,32 kg						
Name														
Date														
Modification														
Issue														
<p>This page and its indications is intellectual property of Mosdorfer company and it isn't allowed to forward any information to a third party without the written consent of Mosdorfer company.</p>				<p>BALL 16 DIN IEC 120</p>										
									Zechner		Date		Name	
									10.31.97		10.31.97			
									10.31.97		10.31.97			
<p>Mass 54 ±2 (45 ±2), 62 ±2 (56 ±1)</p>		ball eye		DIN IEC 120		C 45 E + QT		red dip. str.						
<p>1997</p>		Description		Standard		Drig.-nr.		Art.-nr./Acc.-nr.	Material	Remark				
<p>23.06.</p>		<p><b>MOSDORFER</b> AUSTRIA</p>				14.365 A6		Sin. to drig.-nr.		F0302003 A4				
<p>2c.</p>		<p>4210.16/1</p>												
<p>Scale 1:1</p>		<p>Ball eye IEC 16 DIN 48065 - A 16</p>		<p>Drig.-Nr. F0302012</p>		<p>Mod. a</p>		<p>A4</p>						
<p>Page</p>		<p>Page</p>		<p>Page</p>		<p>Page</p>		<p>Page</p>						

Заличено по чл. 36а, ал. 3 от ЗОП

### 3 ТЕСТ ЗА ГАЛВАНИЗАЦИЯ

EN ISO 1461 и EN ISO 10684

Приложим	Да	НЕ	Резултат	Дата и подпис
	<input checked="" type="checkbox"/>	<input type="checkbox"/>	ОК <input checked="" type="checkbox"/> НЕ ОТГ <input type="checkbox"/>	07.08.2015
	Забележка VA 15-763	Забележка	Забележка	Dominik Krammer

Ковани части + плочи				Отливки				Болтове и гайки			
Специфицирана стойност $\geq 85 \mu\text{m}$				Специфицирана стойност $\geq 80 \mu\text{m}$				Специфицирана стойност $\geq 40 \mu\text{m}$			
	средно	мин	мах		средно	мин	мах		средно	мин	мах
1	114	87	137								
2	112	93	125					1			
3								2			
								3			
								1			
								2			
								3			

Заличено по чл. 36а, ал. 3 от ЗОП

Заличено по чл. 36а, ал. 3 от ЗОП

#### 4. ТЕСТОВЕ БЕЗ РАЗРУШАВАНЕ

Приложим	Да	НЕ	Резултат	Дата и подпис
	<input type="checkbox"/>	<input checked="" type="checkbox"/>	ОК <input type="checkbox"/> НЕ ОТГ <input type="checkbox"/>	
	Забележка	Забележка: Не е приложим	Забележка	

#### 5 Механичен тест

##### 5.1 Сила на деформация и разрушаване

Приложим	Да	НЕ	Резултат	Дата и подпис
	<input checked="" type="checkbox"/>	<input type="checkbox"/>	ОК <input checked="" type="checkbox"/> НЕ ОТГ <input type="checkbox"/>	07.08.2015
	Забележка	Забележка	Забележка: Изпитание от 04.05.2015	Dominik Krammer

Тест №	Резултат kN	Забележка
2259	130	Специфицирана сила на счупване – без счупване
	158.4	Топката е счупена – Изпитанието ОК
2260	130	Специфицирана сила на счупване – без счупване
	156.9	Топката е счупена – Изпитанието ОК

##### 5.2 Изпитване на приплъзване

Приложим	Да	НЕ	Резултат	Дата и подпис
	<input type="checkbox"/>	<input checked="" type="checkbox"/>	ОК <input type="checkbox"/> НЕ ОТГ <input type="checkbox"/>	

Заличено по чл. 36а, ал. 3 от ЗОП

Заличено по чл. 36а, ал. 3 от ЗОП

### 5.3 Изпитване затягането на болтовете

Приложим	Да	НЕ	Резултат	Дата и подпис
	<input type="checkbox"/>	<input checked="" type="checkbox"/>	ОК <input type="checkbox"/> НЕ ОТГ <input type="checkbox"/>	
	Забележка	Забележка	Забележка	

### 5.4 Изпитване на опън

Приложим	Да	НЕ	Резултат	Дата и подпис
	<input type="checkbox"/>	<input checked="" type="checkbox"/>	ОК <input type="checkbox"/> НЕ ОТГ <input type="checkbox"/>	
	Забележка	Забележка	Забележка	

### 5.5 деформация и разрушаване на точите на окачване

Приложим	Да	НЕ	Резултат	Дата и подпис
	<input type="checkbox"/>	<input checked="" type="checkbox"/>	ОК <input type="checkbox"/> НЕ ОТГ <input type="checkbox"/>	
	Забележка	Забележка	Забележка	

Заличено по чл. 36а, ал. 3 от ЗОП



Заличено по чл. 36а, ал. 3 от ЗОП



## 6 Магнитни загуби

Приложим	Да	НЕ	Резултат	Дата и подпис
	<input type="checkbox"/>	<input checked="" type="checkbox"/>	ОК <input type="checkbox"/> НЕ ОТГ <input type="checkbox"/>	
	Забележка	Забележка	Забележка	

## 7 Изпитване на топлинен цикъл

Приложим	Да	НЕ	Резултат	Дата и подпис
	<input type="checkbox"/>	<input checked="" type="checkbox"/>	ОК <input type="checkbox"/> НЕ ОТГ <input type="checkbox"/>	
	Забележка	Забележка	Забележка	

## 8 Корона и RIV тест

Приложим	Да	НЕ	Резултат	Дата и подпис
	<input type="checkbox"/>	<input type="checkbox"/>	ОК <input type="checkbox"/> НЕ ОТГ <input type="checkbox"/>	
	Забележка	Забележка	Забележка	

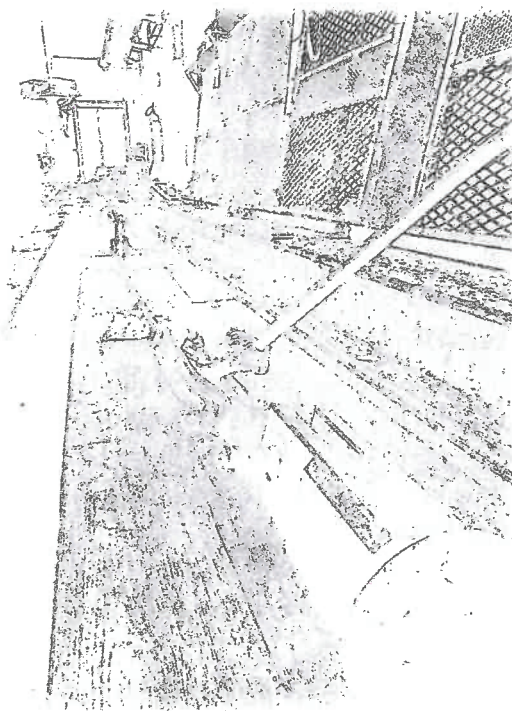
## 9. Допълнителни тестове

Заличено по чл. 36а, ал. 3 от ЗОП

Заличено по чл. 36а, ал. 3 от ЗОП

# TYPE TEST CERTIFICATE PRÜFZEUGNIS

**ARTICLE | ARTIKEL: Ball Eye | Klöppelöse**  
**ARTICLE NO. | ARTIKELNR.: 4210.16/1**



**REPORT NO. | BERICHTSNR.: 4210.16\_1\_2015**

Заличено по чл. 36а, ал. 3 от ЗОП

Заличено по чл. 36а, ал. 3 от ЗОП

# TYPE TEST CERTIFICATE

## PRÜFZEUGNIS

ARTICLE   ARTIKEL	4210.16/1
DESCRIPTION   BESCHREIBUNG	Ball Eye   Klöppelöse
DRAWING   ZEICHNUNG	F0302012 – Rev.
DATE OF INSPECTION   PRÜFDATUM	07.08.2015
PLANT   WERK	Mosdorfer Weiz
TEST ENGINEERS   TESTINGENIEURE MOSDORFER	Mr Dominik Krämmer
SPECIFICATIONS   SPEZIFIKATIONEN	<input checked="" type="checkbox"/> DIN EN 61284 (Anford. u. Prüfungen für Armaturen) <input type="checkbox"/> DIN EN 61897 (Anford. u. Prüfungen für Schwingungsdämpfer) <input type="checkbox"/> DIN EN 61854 (Anford. u. Prüfungen für Feldabstandhalter) <input checked="" type="checkbox"/> ISO 1461 (Anford. u. Prüfung des Zinküberzuges) <input type="checkbox"/> ISO 10684 (Anford. u. Prüfung Verbindungselemente Feuerverzinkung) <input type="checkbox"/> <input type="checkbox"/>
TESTS + RESULTS   TESTS + ERGEBNISSE	Appendix A   Beilage A

**CONCLUSION | ZUSAMMENFASSUNG:**

Заличено по чл. 36а, ал. 3 от ЗОП

Заличено по чл. 36а, ал. 3 от ЗОП



USED TEST EQUIPMENT | VERWENDETE PRÜFAUSSTATTUNG

Tensile Testing Machine | Zugprüfmaschine    100kN     600kN     1200kN   
Charpy impact testing machine | Pendelschlagwerk      
Hardness testing machine | Härteprüfmaschine      
Spectro analytical machine | Spektralanalysegerät      
Caliper | Schiebelehre      
Torque wrench | Drehmomentenschlüssel   

Revision No. | Revision Nr.    0

Mosdorfer GmbH

Mosdorfer GmbH

Заличено по чл. 36а, ал. 3 от ЗОП

Issued | Erstellt: Dominik Kramer

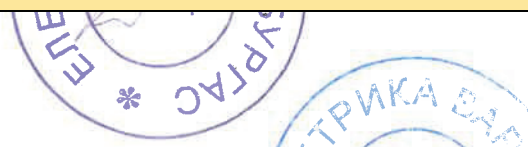
Date | Datum: 07.08.2015

Approved | Geprüft: Mr. Wolfgang Hoppe

..Date | Datum: 25.09.2015

Заличено по чл. 36а, ал. 3 от ЗОП

Заличено по чл. 36а, ал. 3 от ЗОП



**STANDARD ACC. TO 61284 © IEC: 1997-09**

Clause	Test		Type Test		Type Test		Type Test
1	Visual examination	Insulator set fittings and earth wire fittings	<input checked="" type="checkbox"/>	Suspension Clamps	<input checked="" type="checkbox"/>	Tension joints and tension clamps	<input checked="" type="checkbox"/>
2	Dimensional and material verification		<input checked="" type="checkbox"/>		<input checked="" type="checkbox"/>		
3	Hot dip galvanizing		<input checked="" type="checkbox"/>		<input type="checkbox"/>		
4	Non-destructive testing		<input type="checkbox"/>		<input type="checkbox"/>		
5	Mechanical tests						
	Damage and failure load test		<input checked="" type="checkbox"/>		<input checked="" type="checkbox"/>		
	Slip test		<input type="checkbox"/>		<input checked="" type="checkbox"/>		
	Clamp bolt tightening test		<input type="checkbox"/>		<input checked="" type="checkbox"/>		
	Tensile test		<input type="checkbox"/>		<input type="checkbox"/>		
	Damage and failure load test of the attachment point used during erection		<input checked="" type="checkbox"/>		<input type="checkbox"/>		
6	Magnetic losses test		<input type="checkbox"/>		<input type="checkbox"/>		
7	Heat cycle tests		<input type="checkbox"/>		<input type="checkbox"/>		
8	Corona and RIV test		<input type="checkbox"/>		<input type="checkbox"/>		

✓



Nr.	Prüfung		Typ-prüfung		Typ-prüfung		Typ-prüfung
1	Sichtprüfung	Isolatorketten und Erdseilarmaturen	<input checked="" type="checkbox"/>	Tragklemmen	<input checked="" type="checkbox"/>	Zugfeste Verbindungen und Klemmen	<input checked="" type="checkbox"/>
2	Prüfung der Maße und Werkstoffe		<input checked="" type="checkbox"/>		<input checked="" type="checkbox"/>		
3	Feuerverzinkung		<input checked="" type="checkbox"/>		<input type="checkbox"/>		
4	Zerstörungsfreie Prüfung		<input type="checkbox"/>		<input type="checkbox"/>		
5	Mechanische Prüfungen						
	Schadens- und Versagenskraftprüfung		<input checked="" type="checkbox"/>		<input checked="" type="checkbox"/>		
	Rutschprüfung		<input type="checkbox"/>		<input checked="" type="checkbox"/>		
	Schrauben-Andrehprüfung		<input type="checkbox"/>		<input checked="" type="checkbox"/>		
	Zugprüfung		<input type="checkbox"/>		<input type="checkbox"/>		
	Schadens- und Versagenskraftprüfung am Befestigungspunkt, der bei der Montage verwendet wird		<input checked="" type="checkbox"/>		<input type="checkbox"/>		
6	Prüfung der magnetischen Verluste		<input type="checkbox"/>		<input type="checkbox"/>		
7	Temperaturwechselprüfungen		<input type="checkbox"/>		<input type="checkbox"/>		
8	Teilentladungs- und Funkstörspannungs- (RIV) Prüfungen		<input type="checkbox"/>		<input type="checkbox"/>		

Заличено по чл. 36а, ал. 3 от ЗОП

Clause	Test		Type Test		Type Test		Type Test
1	Visual examination	Partial tension fittings	<input checked="" type="checkbox"/>	Repair sleeve	<input checked="" type="checkbox"/>	Insulator protective fittings	<input checked="" type="checkbox"/>
2	Dimensional and material verification		<input checked="" type="checkbox"/>		<input checked="" type="checkbox"/>		<input checked="" type="checkbox"/>
3	Hot dip galvanizing		<input type="checkbox"/>		<input type="checkbox"/>		<input type="checkbox"/>
4	Non-destructive testing		<input type="checkbox"/>		<input type="checkbox"/>		<input type="checkbox"/>
5	Mechanical tests		<input type="checkbox"/>		<input type="checkbox"/>		<input type="checkbox"/>
	Damage and failure load test		<input type="checkbox"/>		<input type="checkbox"/>		<input type="checkbox"/>
	Slip test		<input type="checkbox"/>		<input type="checkbox"/>		<input type="checkbox"/>
	Clamp bolt tightening test		<input type="checkbox"/>		<input type="checkbox"/>		<input checked="" type="checkbox"/>
	Tensile test		<input checked="" type="checkbox"/>		<input checked="" type="checkbox"/>		<input type="checkbox"/>
	Damage and failure load test of the attachment point used during erection		<input type="checkbox"/>		<input type="checkbox"/>		<input type="checkbox"/>
6	Magnetic losses test		<input type="checkbox"/>		<input type="checkbox"/>		<input type="checkbox"/>
7	Heat cycle tests		<input type="checkbox"/>		<input type="checkbox"/>		<input type="checkbox"/>
8	Corona and RIV test	<input type="checkbox"/>	<input type="checkbox"/>	<input type="checkbox"/>			
		<input type="checkbox"/>		<input type="checkbox"/>	<input type="checkbox"/>		

Nr.	Prüfung		Typ-prüfung		Typ-prüfung		Typ-prüfung
1	Sichtprüfung	Teilweise zugfeste Armaturen	<input checked="" type="checkbox"/>	Reparaturhülsen	<input checked="" type="checkbox"/>	Isolatorschutzarmaturen	<input checked="" type="checkbox"/>
2	Prüfung der Maße und Werkstoffe		<input checked="" type="checkbox"/>		<input checked="" type="checkbox"/>		<input checked="" type="checkbox"/>
3	Feuerverzinkung		<input type="checkbox"/>		<input type="checkbox"/>		<input type="checkbox"/>
4	Zerstörungsfreie Prüfung		<input type="checkbox"/>		<input type="checkbox"/>		<input type="checkbox"/>
5	Mechanische Prüfungen		<input type="checkbox"/>		<input type="checkbox"/>		<input type="checkbox"/>
	Schadens- und Versagenskraftprüfung		<input type="checkbox"/>		<input type="checkbox"/>		<input type="checkbox"/>
	Rutschprüfung		<input type="checkbox"/>		<input type="checkbox"/>		<input type="checkbox"/>
	Schrauben-Andrehprüfung		<input type="checkbox"/>		<input type="checkbox"/>		<input checked="" type="checkbox"/>
	Zugprüfung		<input checked="" type="checkbox"/>		<input checked="" type="checkbox"/>		<input type="checkbox"/>
	Schadens- und Versagenskraftprüfung am Befestigungspunkt, der bei der		<input type="checkbox"/>		<input type="checkbox"/>		<input type="checkbox"/>
6	Prüfung der magnetischen Verluste		<input type="checkbox"/>		<input type="checkbox"/>		<input type="checkbox"/>
7	Temperaturwechselprüfungen		<input type="checkbox"/>		<input type="checkbox"/>		<input type="checkbox"/>

Заличено по чл. 36а, ал. 3 от ЗОП

Заличено по чл. 36а, ал. 3 от ЗОП

## FURTHER TESTS | WEITERE TESTS

Clause   Nr.	Test   Prüfung	Remark   Anmerkung
9		
10		
11		
12		
13		
14		

Заличено по чл. 36а, ал. 3 от ЗОП

Заличено по чл. 36а, ал. 3 от ЗОП



## 1 VISUAL EXAMINATION | 1 SICHTPRÜFUNG

Applicable   Anwendbar	Yes   Ja	No   Nein	Result   Ergebnis	Date and signature   Datum und Unterschrift
	<input checked="" type="checkbox"/>	<input type="checkbox"/>	OK <input checked="" type="checkbox"/> NOK <input type="checkbox"/>	07.08.2015
	Remark   Anmerkung: VA15-763	Remark   Anmerkung :	Remark   Anmerkung : Item correlates with drawing   Artikel stimmt mit der Zeichnung überein	Dominik Krämmer

## 2 DIMENSIONAL AND MATERIAL VERIFICATION | 2 PRÜFUNG DER MAßE UND WERKSTOFFE

Applicable   Anwendbar	Yes   Ja	No   Nein	Result   Ergebnis	Date and signature   Datum und Unterschrift
	<input checked="" type="checkbox"/>	<input type="checkbox"/>	OK <input checked="" type="checkbox"/> NOK <input type="checkbox"/>	07.08.2015
	Remark   Anmerkung: VA15-763	Remark   Anmerkung:	Remark   Anmerkung: Item correlates with drawing   Artikel stimmt mit der Zeichnung überein	Dominik Krämmer

Заличено по чл. 36а, ал. 3 от ЗОП

Заличено по чл. 36а, ал. 3 от ЗОП

<b>Item</b>   Artikel	Ball Eye
-----------------------	----------

<b>Marking</b>   Markierung	F0302012 ; 130kN ; MO ; 14kA ; 04/15 ; 00
-----------------------------	---

N	54	Tol.		24	Tol.		62	Tol.		Ø17	Tol.		19	Tol.			Tol.	
		+	-		+	-		+	-		+	-		+	-			
		2	2		2	0		0	2		0,5							
		-	-		-	-		-	-		1,2		1,5		-			-
1		55,1		24,7		62,0		16,2		18,9								
2		55,0		24,8		62,0		16,0		18,2								
3																		
4																		
5																		

N	Tol.		Tol.		Tol.		Tol.		Tol.		Tol.	
	+	-	+	-	+	-	+	-	+	-	+	-
1												
2												
3												
4												
5												



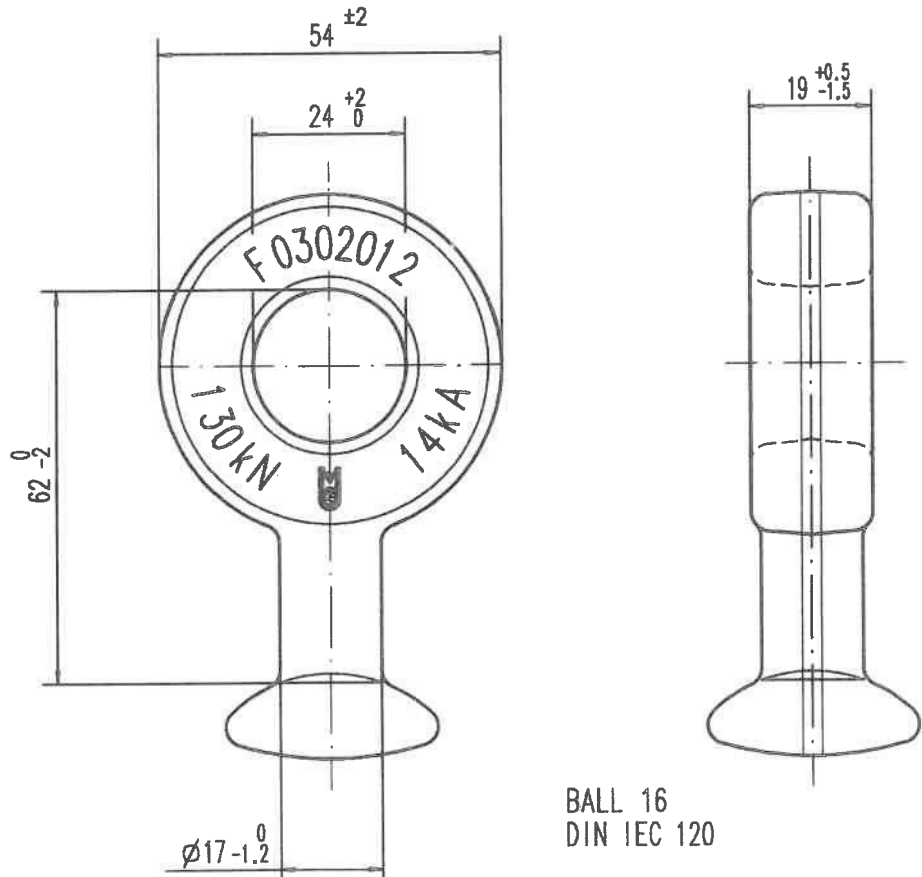
Заличено по чл. 36а, ал. 3 от ЗОП



Заличено по чл. 36а, ал. 3 от ЗОП

Tolerance acc. to DIN 7526 F Short circuit current : 14 kA 1s Breaking load : 130 kN Weight : 0.32 kg

This page and its indications is intellectual property of Mosdorfer company and it isn't allowed to forward those information to a third party without the written assent of Mosdorfer company.



BALL 16  
DIN IEC 120

Mass 54 ± 2 (45 +2), 62 -2 (55 -1)	10.11.97	Zechner	Modification		ball eye	DIN IEC 120	C 45 E + QT	hot dip galv.			
1997	Date	Name	Item	Qty.	Description	Standard	Drg.-nr.	Art.-nr./Acc.-nr.	Material	Remark	
23.05.					<b>MOSDORFER AUSTRIA</b>		Replace for	14.365 A4		Sim. to drg.-nr.	
-11-							Replaced by			F0302003 A4	
							Art.-nr.	4210.16/1			
Scale 1 : 1			Title			Ball eye IEC 16		Drg.-Nr.	F0302012	Mod. a	A4
						DIN 48065 - A 16		Nr. of pages		Page	

Заличено по чл. 36а, ал. 3 от ЗОП



**MOSDORFER**  
KOLLEKTIV

### 3 HOT DIP GALVANIZING | 3 FEUERVERZINKUNG

EN ISO 1461 and EN ISO 10684

<b>Applicable   Anwendbar</b>	<b>Yes   Ja</b>	<b>No   Nein</b>	<b>Result   Ergebnis</b>	<b>Date and signature   Datum und Unterschrift</b>
	<input checked="" type="checkbox"/>	<input type="checkbox"/>	<b>OK</b> <input checked="" type="checkbox"/> <b>NOK</b> <input type="checkbox"/>	07.08.2015
	Remark   Anmerkung: VA15-763	Remark   Anmerkung:	Remark   Anmerkung:	Dominik Krämmer

<b>Forgings + Plates   Schmiedeteile + Platten</b> Specified value   vorgegebener Wert: mean $\geq$ 85 $\mu$ m				<b>Castings   Gussteile</b> Specified value   vorgegebener Wert: mean $\geq$ 80 $\mu$ m				<b>Bolts and Nuts   Bolzen und Muttern</b> Specified value   vorgegebener Wert : mean $\geq$ 40 $\mu$ m			
	mean	min	max		mean	min	max		mean	min	max
1	114	87	137	1							
2	112	93	125	2				1			
3				3				2			
								3			
								1			
								2			
								3			

### 4 NON-DESTRUCTIVE TESTING | 4 ZERSTÖRUNGSFREIE PRÜFUNG

<b>Applicable   Anwendbar</b>	<b>Yes   Ja</b>	<b>No   Nein</b>	<b>Result   Ergebnis</b>	<b>Date and signature   Datum und Unterschrift</b>
	<input type="checkbox"/>	<input checked="" type="checkbox"/>	<b>OK</b> <input type="checkbox"/> <b>NOK</b> <input type="checkbox"/>	
	Remark	Remark	Remark	

Заличено по чл. 36а, ал. 3 от ЗОП

Заличено по чл. 36а, ал. 3 от ЗОП

## 5 MECHANICAL TESTS | 5 MECHANISCHE PRÜFUNGEN

### 5.1 DAMAGE AND FAILURE LOAD TEST | 5.1 SCHADENS- UND VERSAGENSKRAFTPRÜFUNG

<b>Applicable   Anwendbar</b>	<b>Yes   Ja</b>	<b>No   Nein</b>	<b>Result   Ergebnis</b>	<b>Date and signature   Datum und Unterschrift</b>
	<input checked="" type="checkbox"/>	<input type="checkbox"/>	<b>OK</b> <input checked="" type="checkbox"/> <b>NOK</b> <input type="checkbox"/>	07.08.2015
	<b>Remark   Anmerkung:</b>	<b>Remark   Anmerkung:</b>	<b>Remark   Anmerkung:</b> Tests from 04.05.2015	Dominik Krämer

<b>Test No.   Test Nr.</b>	<b>Result   Ergebnis [kN]</b>	<b>Remark   Anmerkung</b>
2259	130	Specified Breaking Load – No Break Spezifizierte Bruchlast – Kein Bruch
	158,4	Ball is broken, Test OK Klöppel gebrochen – Test OK
2260	130	Specified Breaking Load – No Break Spezifizierte Bruchlast – Kein Bruch
	156,9	Ball is broken, Test OK Klöppel gebrochen – Test OK

### 5.2 SLIP TEST | 5.2 RUTSCHPRÜFUNG

<b>Applicable   Anwendbar</b>	<b>Yes   Ja</b>	<b>No   Nein</b>	<b>Result   Ergebnis</b>	<b>Date and signature   Datum und Unterschrift</b>
	<input type="checkbox"/>	<input checked="" type="checkbox"/>	<b>OK</b> <input type="checkbox"/> <b>NOK</b> <input type="checkbox"/>	
	<b>Remark   Anmerkung:</b>	<b>Remark   Anmerkung:</b>	<b>Remark   Anmerkung:</b>	

Заличено по чл. 36а, ал. 3 от ЗОП

Заличено по чл. 36а, ал. 3 от ЗОП

**5.3 CLAMP BOLT TIGHTENING TEST |**  
**5.3 SCHRAUBEN-ANDREHPRÜFUNG**

Applicable   Anwendbar	Yes   Ja	No   Nein	Result   Ergebnis	Date and signature   Datum und Unterschrift
	<input type="checkbox"/>	<input checked="" type="checkbox"/>	OK <input type="checkbox"/> NOK <input type="checkbox"/>	
	Remark   Anmerkung:	Remark   Anmerkung:	Remark   Anmerkung:	

**5.4 TENSILE TEST | 5.4 ZUGPRÜFUNG**

Applicable   Anwendbar	Yes   Ja	No   Nein	Result   Ergebnis	Date and signature   Datum und Unterschrift
	<input type="checkbox"/>	<input checked="" type="checkbox"/>	OK <input type="checkbox"/> NOK <input type="checkbox"/>	
	Remark   Anmerkung:	Remark   Anmerkung:	Remark   Anmerkung:	

**5.5 DAMAGE AND FAILURE LOAD TEST OF THE ATTACHMENT POINT  
USED DURING ERECTION |**  
**5.5 SCHADENS- UND VERSAGENSKRAFTPRÜFUNG AM  
BEFESTIGUNGSPUNKT, DER BEI DER MONTAGE VERWENDET WIRD**

Applicable   Anwendbar	Yes   Ja	No   Nein	Result   Ergebnis	Date and signature   Datum und Unterschrift
	<input type="checkbox"/>	<input checked="" type="checkbox"/>	OK <input type="checkbox"/> NOK <input type="checkbox"/>	
	Remark   Anmerkung:	Remark   Anmerkung:	Remark   Anmerkung:	



Заличено по чл. 36а, ал. 3 от ЗОП

Заличено по чл. 36а, ал. 3 от ЗОП

*Handwritten signature*



## 6 MAGNETIC LOSSES TEST | 6 PRÜFUNG DER MAGNETISCHEN VERLUSTE

Applicable   Anwendbar	Yes   Ja	No   Nein	Result   Ergebnis	Date and signature   Datum und Unterschrift
	<input type="checkbox"/>	<input checked="" type="checkbox"/>	OK <input type="checkbox"/> NOK <input type="checkbox"/>	
	Remark   Anmerkung:	Remark   Anmerkung:	Remark   Anmerkung:	

## 7 HEAT CYCLE TESTS | 7 TEMPERATURWECHSELPRÜFUNGEN

Applicable   Anwendbar	Yes   Ja	No   Nein	Result   Ergebnis	Date and signature   Datum und Unterschrift
	<input type="checkbox"/>	<input checked="" type="checkbox"/>	OK <input type="checkbox"/> NOK <input type="checkbox"/>	
	Remark   Anmerkung:	Remark   Anmerkung:	Remark   Anmerkung:	

## 8 CORONA AND RIV TEST | 8 TEILENTLADUNGS- UND FUNKSTÖRSPANNUNGS – (RIV-) PRÜFUNGEN

Applicable   Anwendbar	Yes   Ja	No   Nein	Result   Ergebnis	Date and signature   Datum u. Unterschrift
	<input type="checkbox"/>	<input checked="" type="checkbox"/>	OK <input type="checkbox"/> NOK <input type="checkbox"/>	
	Remark   Anmerkung:	Remark   Anmerkung:	Remark   Anmerkung:	

Заличено по чл. 36а, ал. 3 от ЗОП

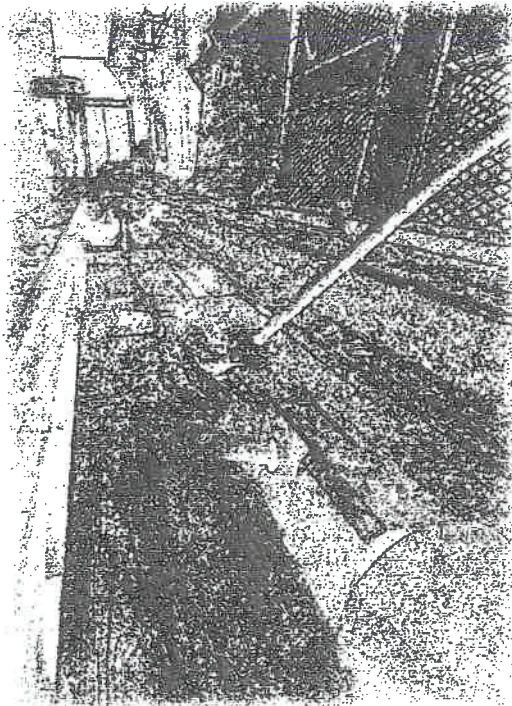
Заличено по чл. 36а, ал. 3 от ЗОП



# Типов сертификат от изпитване

Обект: Пеперуда

Обект № 4180.0218



**Номер Доклад: Доклад № 4180.0218\_2019**

Важна забележка: Възпроизвеждането на която и да е част от този отчет, дублирането или разпространението е строго забранено без предварително съгласие

Mosdorfer GmbH. Този доклад се отнася изключително до посочените продукти, обхват и условия.

Важна забележка: Възпроизвеждането, дублирането или разпространението на която и да е част от този отчет е без предварително писмено предизвестие

Разрешението от Mosdorfer GmbH е строго забранено. Този доклад е изключителен за

Заличено по чл. 36а, ал. 3 от ЗОП

Заличено по чл. 36а, ал. 3 от ЗОП

# Тип сертификат от изпитване

Обект 4180.0218  
Описание Пеперуда  
Чертеж F0203383 - Rev  
Дата на изпитване 23.08.2019  
Завод Mosdorfer Weiz  
Изпитващ инженер Mr Dominik Kriimmer

Стандарт  DIN EN 61284  
 DIN EN 61897  
 DIN EN 61854  
 ISO 1461  
 ISO 10684

Резултати от изпитването

Приложение А

Заклучение:

Всички тестове съгласно горесцитираните стандарти бяха изпълнени успешно

Заличено по чл. 36а, ал. 3 от ЗОП

Заличено по чл. 36а, ал. 3 от ЗОП

## ОБОРУДВАНЕ ИЗПОЛЗВАНО ПРИ ТЕСТА

Машина за изпитване на опън	100kN <input type="checkbox"/>	600kN <input checked="" type="checkbox"/>	1200kN <input type="checkbox"/>
Машина за тест на деформация при удар	<input type="checkbox"/>		
Машина за изпитване на твърдост	<input type="checkbox"/>		
Машина за спектрален анализ	<input type="checkbox"/>		
Дебеломер	<input checked="" type="checkbox"/>		
Динамометричен ключ	<input type="checkbox"/>		

Ревизия No. 1

Mosdorfer GmbH

Подпис: не се чете

Извършил | Erstellt: Florian Bacher

Дата: 11.07.2019г.

Mosdorfer GmbH

Подпис: не се чете

Одобрил: Christian Freismuth

Дата: 23.08.2019г.

Заличено по чл. 36а, ал. 3 от ЗОП

Заличено по чл. 36а, ал. 3 от ЗОП

СТАНДАРТНИ СЪГЛ 61284 © IEC: 1997-09

№	Тест	Тип на теста	Тип на теста	Тип на теста
1	Визуален оглед	<input checked="" type="checkbox"/>	<input checked="" type="checkbox"/>	<input checked="" type="checkbox"/>
2	Проверка на размерите и материала	<input checked="" type="checkbox"/>	<input checked="" type="checkbox"/>	<input checked="" type="checkbox"/>
3	Тест за галванизация	<input checked="" type="checkbox"/>	<input type="checkbox"/>	<input type="checkbox"/>
4	Тестове без разрушаване	<input type="checkbox"/>	<input type="checkbox"/>	<input type="checkbox"/>
5	Механичен тест	<input type="checkbox"/>	<input type="checkbox"/>	<input type="checkbox"/>
	деформация и разрушаване на точите на окачване	<input checked="" type="checkbox"/>	<input checked="" type="checkbox"/>	<input checked="" type="checkbox"/>
	Приплъзване	<input type="checkbox"/>	<input checked="" type="checkbox"/>	<input type="checkbox"/>
	Болтови връзки		<input checked="" type="checkbox"/>	<input checked="" type="checkbox"/>
	Опън	<input type="checkbox"/>	<input type="checkbox"/>	<input checked="" type="checkbox"/>
	деформация и разрушаване на точите на окачване	<input checked="" type="checkbox"/>	<input type="checkbox"/>	<input checked="" type="checkbox"/>
6	Тест за магнитни загуби	<input type="checkbox"/>	<input checked="" type="checkbox"/>	<input type="checkbox"/>
7	Тест за топлинен	<input type="checkbox"/>	<input type="checkbox"/>	<input type="checkbox"/>

Арматура за изолаторни вериги и м.з.в.

Носителни клеми

Опъвателни съединения и опъвателни клеми

Заличено по чл. 36а, ал. 3 от ЗОП

Заличено по чл. 36а, ал. 3 от ЗОП

№	Тест		Тип на теста		Тип на теста		Тип на теста
1	Визуален оглед	Арматура частично нагаварена на огън	<input checked="" type="checkbox"/>	Ремонтни муфи	<input checked="" type="checkbox"/>	Защитна изолаторна арматура	<input checked="" type="checkbox"/>
2	Проверка на размерите и материала		<input checked="" type="checkbox"/>		<input checked="" type="checkbox"/>		<input checked="" type="checkbox"/>
3	Тест за галванизация		<input checked="" type="checkbox"/>		<input type="checkbox"/>		<input type="checkbox"/>
4	Тестове без разрушаване		<input type="checkbox"/>		<input type="checkbox"/>		<input type="checkbox"/>
5	Механичен тест						
	деформация и разрушаване на точите на окачване		<input checked="" type="checkbox"/>		<input type="checkbox"/>		<input checked="" type="checkbox"/>
	Приплъзване		<input type="checkbox"/>		<input type="checkbox"/>		<input type="checkbox"/>
	Болтови връзки		<input type="checkbox"/>		<input type="checkbox"/>		<input checked="" type="checkbox"/>
	Опън		<input checked="" type="checkbox"/>		<input checked="" type="checkbox"/>		<input type="checkbox"/>
	деформация и разрушаване на точите на окачване		<input type="checkbox"/>		<input type="checkbox"/>		<input checked="" type="checkbox"/>
6	Тест за магнитни загуби		<input type="checkbox"/>		<input type="checkbox"/>		<input type="checkbox"/>
7	Тест за топлинен цикъл		<input type="checkbox"/>		<input type="checkbox"/>		<input type="checkbox"/>

Заличено по чл. 36а, ал. 3 от ЗОП

Заличено по чл. 36а, ал. 3 от ЗОП

## ДОПЪЛНИТЕЛНИ ТЕСТОВЕ

№.	Тест	Забележка
9		
10		
11		
12		
13		
14		

Заличено по чл. 36а, ал. 3 от ЗОП

Заличено по чл. 36а, ал. 3 от ЗОП

## 1 ВИЗУАЛЕН ОГЛЕД

Приложим	Да	НЕ	Резултат	Дата и подпис
	<input checked="" type="checkbox"/>	<input type="checkbox"/>	ОК <input checked="" type="checkbox"/> НЕ ОТГ <input type="checkbox"/>	05.08.2015
	Забележка	Забележка	Забележка Предмета отговаря на чертежа	Dominik Krammer

## 2 ПРОВЕРКА НА РАЗМЕРИТЕ И МАТЕРИАЛА

Приложим	Да	НЕ	Резултат	Дата и подпис
	<input checked="" type="checkbox"/>	<input type="checkbox"/>	ОК <input checked="" type="checkbox"/> НЕ ОТГ <input type="checkbox"/>	05.08.2015
	Забележка VA 13-1865	Забележка	Забележка Предмета отговаря на чертежа	Dominik Krammer

Заличено по чл. 36а, ал. 3 от ЗОП

Заличено по чл. 36а, ал. 3 от ЗОП



Предмет	Пеперуда
---------	----------

Означение	F0302012; 130kN; MO; 14kA; 04/15; 00
-----------	--------------------------------------

N	Tol.		Tol.		Tol.		Tol.		Tol.		Tol.		
	+	-	+	-	+	-	+	-	+	-	+	-	
220	2	0	2	1	30		5	0	1.5	0	Мин 33	2	0
1	220.2		119.9		30.0		101.0		30.6		33.2		20.1
2	220.5		120.5		30.2		100.3		30.1		33.1		20.3
3	220.3		120.3		30.1		100.7		30.2		33.4		20.7
4													
5													

N	Tol.		Tol.		Tol.		Tol.		Tol.		Tol.	
	+	-	+	-	+	-	+	-	+	-	+	-
19												
1	19.0											
2	19.0											
3	19.1											
4												
5												



Заличено по чл. 36а, ал. 3 от ЗОП



Заличено по чл. 36а, ал. 3 от ЗОП



### 3 ТЕСТ ЗА ГАЛВАНИЗАЦИЯ

EN ISO 1461 и EN ISO 10684

Приложим	Да	НЕ	Резултат	Дата и подпис
	<input checked="" type="checkbox"/>	<input type="checkbox"/>	ОК <input checked="" type="checkbox"/> НЕ ОТГ <input type="checkbox"/>	05.08.2015
	Забележка VA 13-1865	Забележка	Забележка	Dominik Krammer

Ковани части + плочи				Отливки				Болтове и гайки			
Специфицирана стойност $\geq 85 \mu\text{m}$				Специфицирана стойност $\geq 80 \mu\text{m}$				Специфицирана стойност $\geq 40 \mu\text{m}$			
	средно	мин	мах		средно	мин	мах		средно	мин	мах
1	111	102	137								
2	176	148	202					1	84	56	108
3	111	105	124					2	99	73	117
								3	94	71	120
								1			
								2			
								3			

### 4. ТЕСТОВЕ БЕЗ РАЗРУШАВАНЕ

Приложим	Да	НЕ	Резултат	Дата и подпис
	<input type="checkbox"/>	<input checked="" type="checkbox"/>	ОК <input type="checkbox"/> НЕ ОТГ <input type="checkbox"/>	
	Забележка	Забележка: Не е приложим	Забележка	

Заличено по чл. 36а, ал. 3 от ЗОП

Заличено по чл. 36а, ал. 3 от ЗОП

## 5 Механичен тест

### 5.1 Сила на деформация и разрушаване

Приложим	Да	НЕ	Резултат	Дата и подпис
	<input checked="" type="checkbox"/>	<input type="checkbox"/>	OK <input checked="" type="checkbox"/> НЕ ОТГ <input type="checkbox"/>	05.08.2015
	Забележка: VA 13-1865	Забележка	Забележка: Изпитание от 29.10.2013	Dominik Krammer

Тест №	Резултат kN	Забележка
5622 – обр. 1	240	Специфицирана сила на счупване – без счупване
	284.4	Изпитанието прекратено, без счупване
5622 – обр. 2	240	Специфицирана сила на счупване – без счупване
	284.4	Изпитанието прекратено, без счупване
5623 – обр. 1	240	Специфицирана сила на счупване – без счупване
	280.6	Изпитанието прекратено, без счупване
5623 – обр. 2	240	Специфицирана сила на счупване – без счупване
	280.6	Изпитанието прекратено, без счупване

### 5.2 Изпитване на приплъзване

Приложим	Да	НЕ	Резултат	Дата и подпис
	<input type="checkbox"/>	<input checked="" type="checkbox"/>	OK <input type="checkbox"/> НЕ ОТГ <input type="checkbox"/>	
	Забележка	Забележка	Забележка	

Заличено по чл. 36а, ал. 3 от ЗОП

Заличено по чл. 36а, ал. 3 от ЗОП

### 5.3 Изпитване затягането на болтовете

Приложим	Да	НЕ	Резултат	Дата и подпис
	<input type="checkbox"/>	<input checked="" type="checkbox"/>	ОК <input type="checkbox"/> НЕ ОТГ <input type="checkbox"/>	
	Забележка	Забележка	Забележка	

### 5.4 Изпитване на опън

Приложим	Да	НЕ	Резултат	Дата и подпис
	<input type="checkbox"/>	<input checked="" type="checkbox"/>	ОК <input type="checkbox"/> НЕ ОТГ <input type="checkbox"/>	
	Забележка	Забележка	Забележка	

### 5.5 деформация и разрушаване на точите на окачване

Приложим	Да	НЕ	Резултат	Дата и подпис
	<input type="checkbox"/>	<input checked="" type="checkbox"/>	ОК <input type="checkbox"/> НЕ ОТГ <input type="checkbox"/>	
	Забележка	Забележка	Забележка	

Заличено по чл. 36а, ал. 3 от ЗОП

Заличено по чл. 36а, ал. 3 от ЗОП

### 6 Магнитни загуби

Приложим	Да	НЕ	Резултат	Дата и подпис
	<input type="checkbox"/>	<input checked="" type="checkbox"/>	ОК <input type="checkbox"/> НЕ ОТГ <input type="checkbox"/>	
	Забележка	Забележка	Забележка	

### 7 Изпитване на топлинен цикъл

Приложим	Да	НЕ	Резултат	Дата и подпис
	<input type="checkbox"/>	<input checked="" type="checkbox"/>	ОК <input type="checkbox"/> НЕ ОТГ <input type="checkbox"/>	
	Забележка	Забележка	Забележка	

### 8 Корона и RIV тест

Приложим	Да	НЕ	Резултат	Дата и подпис
	<input checked="" type="checkbox"/>	<input type="checkbox"/>	ОК <input checked="" type="checkbox"/> НЕ ОТГ <input type="checkbox"/>	
	Забележка: виж доклад Institute of High voltage Engineering № VA 03307	Забележка	Забележка: Референтния доклад е използван като оценка на продуктовото семейство пеперуди № 4180.XXX	28.05.2004 Cristian Freismuth

Заличено по чл. 36а, ал. 3 от ЗОП

Заличено по чл. 36а, ал. 3 от ЗОП

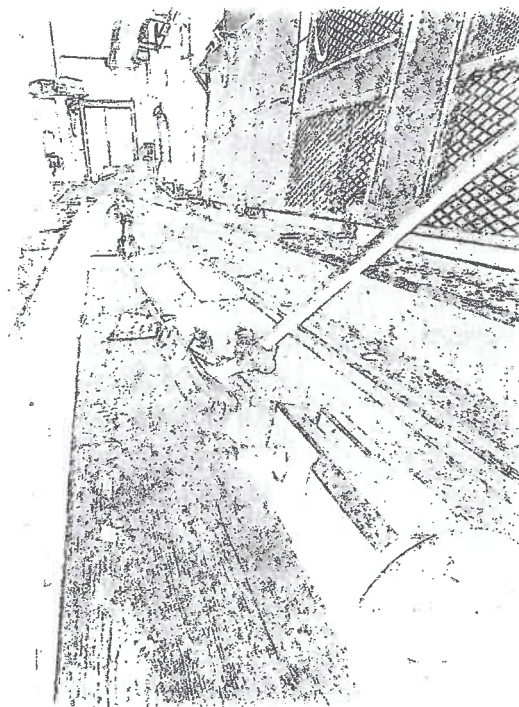


Заличено по чл. 36а, ал. 3 от ЗОП



# TYPE TEST CERTIFICATE PRÜFZEUGNIS

**ARTICLE | ARTIKEL: Strain Hinge | Abspanngelenk**  
**ARTICLE NO. | ARTIKELNR.: 4180.0218**



**REPORT NO. | BERICHTSNR.: 4180.0218\_2019**

Заличено по чл. 36а, ал. 3 от ЗОП

Заличено по чл. 36а, ал. 3 от ЗОП



# TYPE TEST CERTIFICATE

## PRÜFZEUGNIS

ARTICLE   ARTIKEL	4180.0218
DESCRIPTION   BESCHREIBUNG	Strain Hinge   Abspanngelenk
DRAWING   ZEICHNUNG	F0203383 – Rev.
DATE OF INSPECTION   PRÜFDATUM	23.08.2019
PLANT   WERK	Mosdorfer Weiz
TEST ENGINEERS   TESTINGENIEURE MOSDORFER	Mr Dominik Krämer
SPECIFICATIONS   SPEZIFIKATIONEN	<input checked="" type="checkbox"/> DIN EN 61284 (Anford. u. Prüfungen für Armaturen) <input type="checkbox"/> DIN EN 61897 (Anford. u. Prüfungen für Schwingungsdämpfer) <input type="checkbox"/> DIN EN 61854 (Anford. u. Prüfungen für Feldabstandhalter) <input checked="" type="checkbox"/> ISO 1461 (Anford. u. Prüfung des Zinküberzuges) <input type="checkbox"/> ISO 10684 (Anford. u. Prüfung Verbindungselemente Feuerverzinkung) <input type="checkbox"/> <input type="checkbox"/>
TESTS + RESULTS   TESTS + ERGEBNISSE	Appendix A   Beilage A

### CONCLUSION | ZUSAMMENFASSUNG:

Заличено по чл. 36а, ал. 3 от ЗОП

Заличено по чл. 36а, ал. 3 от ЗОП



USED TEST EQUIPMENT | VERWENDETE PRÜFAUSSTATTUNG

Tensile Testing Machine   Zugprüfmaschine	100kN <input type="checkbox"/>	600kN <input checked="" type="checkbox"/>	1200kN <input type="checkbox"/>
Charpy impact testing machine   Pendelschlagwerk	<input type="checkbox"/>		
Hardness testing machine   Härteprüfmaschine	<input type="checkbox"/>		
Spectro analytical machine   Spektralanalysegerät	<input type="checkbox"/>		
Caliper   Schiebelehre	<input checked="" type="checkbox"/>		
Torque wrench   Drehmomentenschlüssel	<input type="checkbox"/>		

Revision No. | Revision Nr. 1

Mosdorfer GmbH

Mosdorfer GmbH

Заличено по чл. 36а, ал. 3 от ЗОП

Issued | Erstellt: Florian Bachler  
Date | Datum: 11.07.2019

Approved | Geprüft: Christian Freismuth  
Date | Datum: 23.08.2019

Заличено по чл. 36а, ал. 3 от ЗОП

Заличено по чл. 36а, ал. 3 от ЗОП

**STANDARD ACC. TO 61284 © IEC: 1997-09**

Clause	Test		Type Test		Type Test		Type Test
1	Visual examination	Insulator set fittings and earth wire fittings	<input checked="" type="checkbox"/>	Suspension Clamps	<input checked="" type="checkbox"/>	Tension joints and tension clamps	<input checked="" type="checkbox"/>
2	Dimensional and material verification		<input checked="" type="checkbox"/>		<input checked="" type="checkbox"/>		
3	Hot dip galvanizing		<input checked="" type="checkbox"/>		<input type="checkbox"/>		
4	Non-destructive testing		<input type="checkbox"/>		<input type="checkbox"/>		
5	Mechanical tests						
	Damage and failure load test		<input checked="" type="checkbox"/>		<input checked="" type="checkbox"/>		
	Slip test		<input type="checkbox"/>		<input checked="" type="checkbox"/>		
	Clamp bolt tightening test		<input type="checkbox"/>		<input checked="" type="checkbox"/>		
	Tensile test		<input type="checkbox"/>		<input type="checkbox"/>		
	Damage and failure load test of the attachment point used during erection		<input checked="" type="checkbox"/>		<input type="checkbox"/>		
6	Magnetic losses test		<input type="checkbox"/>		<input type="checkbox"/>		
7	Heat cycle tests		<input type="checkbox"/>		<input type="checkbox"/>		
8	Corona and RIV test		<input type="checkbox"/>		<input type="checkbox"/>		

✓

Nr.	Prüfung		Typ-prüfung		Typ-prüfung		Typ-prüfung
1	Sichtprüfung	Isolatorketten und Erdseilarmaturen	<input checked="" type="checkbox"/>	Tragklemmen	<input checked="" type="checkbox"/>	Zugfeste Verbindungen und Klemmen	<input checked="" type="checkbox"/>
2	Prüfung der Maße und Werkstoffe		<input checked="" type="checkbox"/>		<input checked="" type="checkbox"/>		
3	Feuerverzinkung		<input checked="" type="checkbox"/>		<input type="checkbox"/>		
4	Zerstörungsfreie Prüfung		<input type="checkbox"/>		<input type="checkbox"/>		
5	Mechanische Prüfungen						
	Schadens- und Versagenskraftprüfung		<input checked="" type="checkbox"/>		<input checked="" type="checkbox"/>		
	Rutschprüfung		<input type="checkbox"/>		<input checked="" type="checkbox"/>		
	Schrauben-Andrehprüfung		<input type="checkbox"/>		<input checked="" type="checkbox"/>		
	Zugprüfung		<input type="checkbox"/>		<input type="checkbox"/>		
	Schadens- und Versagenskraftprüfung am Befestigungspunkt, der bei der Montage verwendet wird		<input checked="" type="checkbox"/>		<input type="checkbox"/>		
6	Prüfung der magnetischen Verluste		<input type="checkbox"/>		<input type="checkbox"/>		
7	Temperaturwechselprüfungen		<input type="checkbox"/>		<input type="checkbox"/>		
8	Teilentladungs- und Funkstörspannungs- (RIV) Prüfungen		<input type="checkbox"/>		<input type="checkbox"/>		

Заличено по чл. 36а, ал. 3 от ЗОП

Clause	Test		Type Test		Type Test		Type Test
1	Visual examination	Partial tension fittings	<input checked="" type="checkbox"/>	Repair sleeve	<input checked="" type="checkbox"/>	Insulator protective fittings	<input checked="" type="checkbox"/>
2	Dimensional and material verification		<input checked="" type="checkbox"/>		<input checked="" type="checkbox"/>		<input checked="" type="checkbox"/>
3	Hot dip galvanizing		<input type="checkbox"/>		<input type="checkbox"/>		<input type="checkbox"/>
4	Non-destructive testing		<input type="checkbox"/>		<input type="checkbox"/>		<input type="checkbox"/>
5	Mechanical tests		<input type="checkbox"/>		<input type="checkbox"/>		<input type="checkbox"/>
	Damage and failure load test		<input type="checkbox"/>		<input type="checkbox"/>		<input type="checkbox"/>
	Slip test		<input type="checkbox"/>		<input type="checkbox"/>		<input type="checkbox"/>
	Clamp bolt tightening test		<input type="checkbox"/>		<input type="checkbox"/>		<input checked="" type="checkbox"/>
	Tensile test		<input checked="" type="checkbox"/>		<input checked="" type="checkbox"/>		<input type="checkbox"/>
	Damage and failure load test of the attachment point used during erection		<input type="checkbox"/>		<input type="checkbox"/>		<input type="checkbox"/>
6	Magnetic losses test	<input type="checkbox"/>	<input type="checkbox"/>	<input type="checkbox"/>			
7	Heat cycle tests	<input type="checkbox"/>	<input type="checkbox"/>	<input type="checkbox"/>			
8	Corona and RIV test	<input type="checkbox"/>	<input type="checkbox"/>	<input type="checkbox"/>			

Nr.	Prüfung		Typ-prüfung		Typ-prüfung		Typ-prüfung
1	Sichtprüfung	Teilweise zugfeste Armaturen	<input checked="" type="checkbox"/>	Reparaturhülsen	<input checked="" type="checkbox"/>	Isolatorschutzarmaturen	<input checked="" type="checkbox"/>
2	Prüfung der Maße und Werkstoffe		<input checked="" type="checkbox"/>		<input checked="" type="checkbox"/>		<input checked="" type="checkbox"/>
3	Feuerverzinkung		<input type="checkbox"/>		<input type="checkbox"/>		<input type="checkbox"/>
4	Zerstörungsfreie Prüfung		<input type="checkbox"/>		<input type="checkbox"/>		<input type="checkbox"/>
5	Mechanische Prüfungen		<input type="checkbox"/>		<input type="checkbox"/>		<input type="checkbox"/>
	Schadens- und Rutschprüfung		<input type="checkbox"/>		<input type="checkbox"/>		<input type="checkbox"/>
	Schrauben-Andrehprüfung		<input type="checkbox"/>		<input type="checkbox"/>		<input checked="" type="checkbox"/>
	Zugprüfung		<input checked="" type="checkbox"/>		<input checked="" type="checkbox"/>		<input type="checkbox"/>
	Schadens- und Versagenskraftprüfung am		<input type="checkbox"/>		<input type="checkbox"/>		<input type="checkbox"/>
6	Prüfung der magnetischen Verluste		<input type="checkbox"/>		<input type="checkbox"/>		<input type="checkbox"/>
7	Temperaturwechselprüfungen	<input type="checkbox"/>	<input type="checkbox"/>	<input type="checkbox"/>			
8	Teilentladungs- und Funkstörspannungs- (RIV) Prüfungen	<input type="checkbox"/>	<input type="checkbox"/>	<input type="checkbox"/>			

Заличено по чл. 36а, ал. 3 от ЗОП

## FURTHER TESTS | WEITERE TESTS

Clause   Nr.	Test   Prüfung	Remark   Anmerkung
9		
10		
11		
12		
13		
14		

Заличено по чл. 36а, ал. 3 от ЗОП

Заличено по чл. 36а, ал. 3 от ЗОП



## 1 VISUAL EXAMINATION | 1 SICHTPRÜFUNG

Applicable   Anwendbar	Yes   Ja	No   Nein	Result   Ergebnis	Date and signature   Datum und Unterschrift
	<input checked="" type="checkbox"/>	<input type="checkbox"/>	OK <input checked="" type="checkbox"/> NOK <input type="checkbox"/>	05.08.2015
	Remark   Anmerkung: VA13-1865	Remark   Anmerkung :	Remark   Anmerkung : Item correlates with drawing   Artikel stimmt mit der Zeichnung überein	Dominik Krämmer

## 2 DIMENSIONAL AND MATERIAL VERIFICATION | 2 PRÜFUNG DER MAßE UND WERKSTOFFE

Applicable   Anwendbar	Yes   Ja	No   Nein	Result   Ergebnis	Date and signature   Datum und Unterschrift
	<input checked="" type="checkbox"/>	<input type="checkbox"/>	OK <input checked="" type="checkbox"/> NOK <input type="checkbox"/>	05.08.2015
	Remark   Anmerkung: VA13-1865	Remark   Anmerkung:	Remark   Anmerkung:	Dominik Krämmer

Заличено по чл. 36а, ал. 3 от ЗОП

Заличено по чл. 36а, ал. 3 от ЗОП



<b>Item   Artikel</b>	Strain Hinge
-----------------------	--------------

<b>Marking   Markierung</b>	F0203383 ; 240kN ; MO ; 40kA ;
-----------------------------	--------------------------------

N	Tol.		120	Tol.		30	Tol.		100	Tol.		30	Tol.		Min 33	Tol.		20	Tol.	
	+	-		+	-		+	-		+	-		+	-		+	-			
1	22	2		2				5		1,5									2	
	0	0		1				0		0				33					0	
1	220,2		119,9		30,0		101,0		30,6		33,2		20,1							
2	220,5		120,5		30,2		100,3		30,1		33,1		20,3							
3	220,3		120,3		30,1		100,7		30,2		33,4		20,7							
4																				
5																				

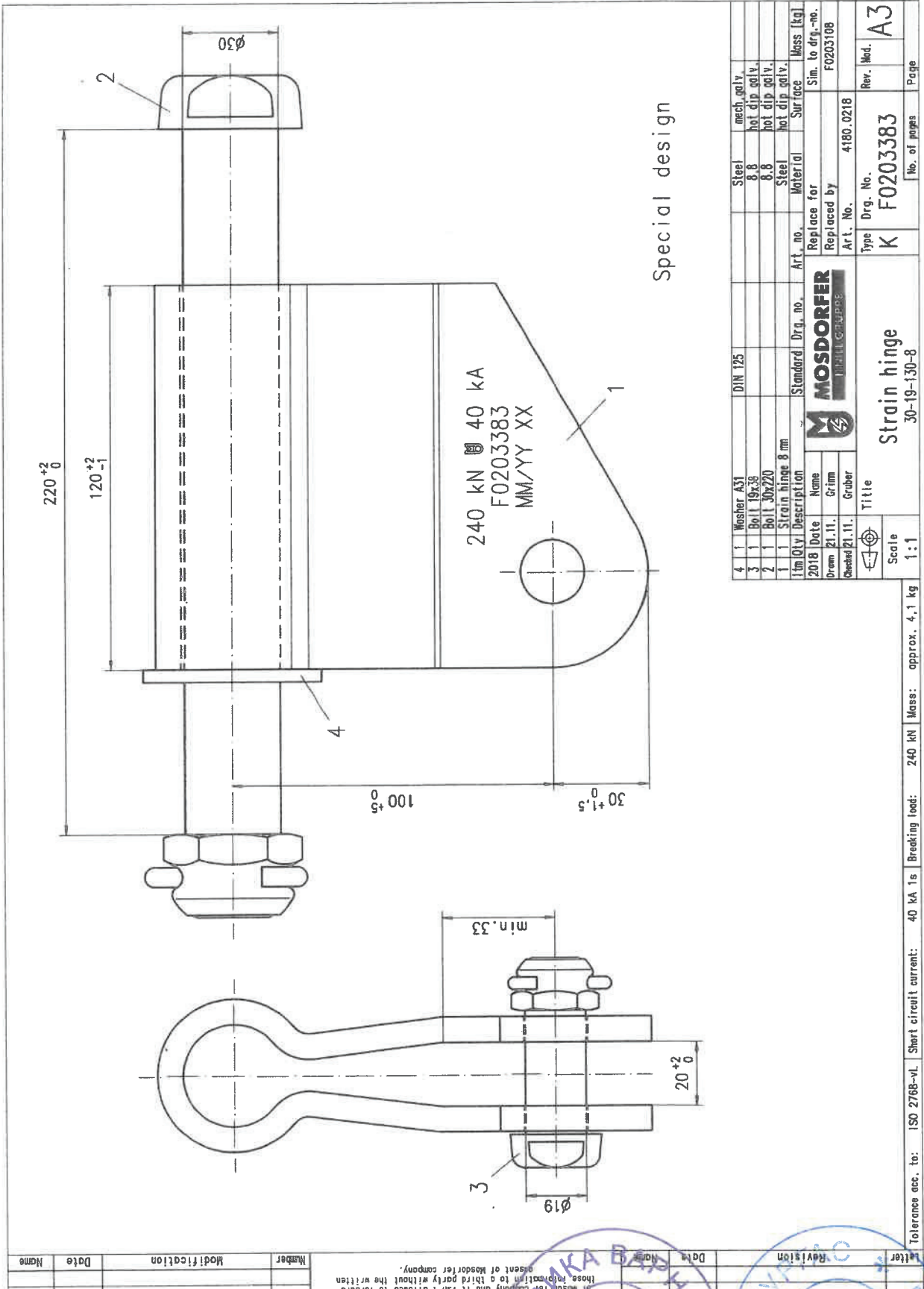
N	Tol.			Tol.			Tol.			Tol.			Tol.			Tol.	
	+	-		+	-		+	-		+	-		+	-			
1	19																
1	19,0																
2	19,0																
3	19,1																
4																	
5																	



Заличено по чл. 36а, ал. 3 от ЗОП



Заличено по чл. 36а, ал. 3 от ЗОП



Заличено по чл. 36а, ал. 3 от ЗОП



MOSDORFER  
K. NEIL J. DUFFY

### 3 HOT DIP GALVANIZING | 3 FEUERVERZINKUNG

EN ISO 1461 and EN ISO 10684

<b>Applicable   Anwendbar</b>	<b>Yes   Ja</b>	<b>No   Nein</b>	<b>Result   Ergebnis</b>	<b>Date and signature   Datum und Unterschrift</b>
	<input checked="" type="checkbox"/>	<input type="checkbox"/>	OK <input checked="" type="checkbox"/> NOK <input type="checkbox"/>	05.08.2015
	Remark   Anmerkung: VA13-1865	Remark   Anmerkung:	Remark   Anmerkung:	Dominik Krämmer

Forgings + Plates   Schmiedeteile + Platten Specified value   vorgegebener Wert: mean $\geq$ 85 $\mu$ m				Castings   Gussteile Specified value   vorgegebener Wert: mean $\geq$ 80 $\mu$ m				Bolts and Nuts   Bolzen und Muttern Specified value   vorgegebener Wert : mean $\geq$ 40 $\mu$ m			
	mean	min	max		mean	min	max		mean	min	max
1	111	102	137	1							
2	176	148	202	2				1	84	56	108
3	111	105	124	3				2	99	73	117
								3	94	71	120
								1			
								2			
								3			

### 4 NON-DESTRUCTIVE TESTING | 4 ZERSTÖRUNGSFREIE PRÜFUNG

<b>Applicable   Anwendbar</b>	<b>Yes   Ja</b>	<b>No   Nein</b>	<b>Result   Ergebnis</b>	<b>Date and signature   Datum und Unterschrift</b>
	<input type="checkbox"/>	<input checked="" type="checkbox"/>	OK <input type="checkbox"/> NOK <input type="checkbox"/>	
	Remark   Anmerkung:	Remark   Anmerkung:	Remark   Anmerkung:	

Заличено по чл. 36а, ал. 3 от ЗОП

Заличено по чл. 36а, ал. 3 от ЗОП

## 5 MECHANICAL TESTS | 5 MECHANISCHE PRÜFUNGEN

### 5.1 DAMAGE AND FAILURE LOAD TEST | 5.1 SCHADENS- UND VERSAGENSKRAFTPRÜFUNG

Applicable   Anwendbar	Yes   Ja	No   Nein	Result   Ergebnis	Date and signature   Datum und Unterschrift
	<input checked="" type="checkbox"/>	<input type="checkbox"/>	OK <input checked="" type="checkbox"/> NOK <input type="checkbox"/>	05.08.2015
	Remark   Anmerkung: VA13-1865	Remark   Anmerkung:	Remark   Anmerkung: Tests from 29.10.2013	Dominik Krämmer

Test No.   Test Nr.	Result   Ergebnis [kN]	Remark   Anmerkung
5622 - Item 1	240	Specified Breaking Load – No Break
	284,4	Test stopped, No Break
5622 - Item 2	240	Specified Breaking Load – No Break
	284,4	Test stopped, No Break
5623 - Item 1	240	Specified Breaking Load – No Break
	280,6	Test stopped, No Break
5623 - Item 2	240	Specified Breaking Load – No Break
	280,6	Test stopped, No Break

### 5.2 SLIP TEST | 5.2 RUTSCHPRÜFUNG

Applicable   Anwendbar	Yes   Ja	No   Nein	Result   Ergebnis	Date and signature   Datum und Unterschrift
	<input type="checkbox"/>	<input checked="" type="checkbox"/>	OK <input type="checkbox"/> NOK <input type="checkbox"/>	
	Remark   Anmerkung:	Remark   Anmerkung:	Remark   Anmerkung:	

Заличено по чл. 36а, ал. 3 от ЗОП

Заличено по чл. 36а, ал. 3 от ЗОП

### 5.3 CLAMP BOLT TIGHTENING TEST |

#### 5.3 SCHRAUBEN-ANDREHPRÜFUNG

Applicable   Anwendbar	Yes   Ja	No   Nein	Result   Ergebnis	Date and signature   Datum und Unterschrift
	<input type="checkbox"/>	<input checked="" type="checkbox"/>	OK <input type="checkbox"/> NOK <input type="checkbox"/>	
	Remark   Anmerkung:	Remark   Anmerkung:	Remark   Anmerkung:	

### 5.4 TENSILE TEST | 5.4 ZUGPRÜFUNG

Applicable   Anwendbar	Yes   Ja	No   Nein	Result   Ergebnis	Date and signature   Datum und Unterschrift
	<input type="checkbox"/>	<input checked="" type="checkbox"/>	OK <input type="checkbox"/> NOK <input type="checkbox"/>	
	Remark   Anmerkung:	Remark   Anmerkung:	Remark   Anmerkung:	

### 5.5 DAMAGE AND FAILURE LOAD TEST OF THE ATTACHMENT POINT USED DURING ERECTION |

#### 5.5 SCHADENS- UND VERSAGENSKRAFTPRÜFUNG AM BEFESTIGUNGSPUNKT, DER BEI DER MONTAGE VERWENDET WIRD

Applicable   Anwendbar	Yes   Ja	No   Nein	Result   Ergebnis	Date and signature   Datum und Unterschrift
	<input type="checkbox"/>	<input checked="" type="checkbox"/>	OK <input type="checkbox"/> NOK <input type="checkbox"/>	
	Remark   Anmerkung:	Remark   Anmerkung:	Remark   Anmerkung:	



Заличено по чл. 36а, ал. 3 от ЗОП

Заличено по чл. 36а, ал. 3 от ЗОП

**6 MAGNETIC LOSSES TEST |  
6 PRÜFUNG DER MAGNETISCHEN VERLUSTE**



Applicable   Anwendbar	Yes   Ja	No   Nein	Result   Ergebnis	Date and signature   Datum und Unterschrift
	<input type="checkbox"/>	<input checked="" type="checkbox"/>	OK <input type="checkbox"/> NOK <input type="checkbox"/>	
	Remark   Anmerkung:	Remark   Anmerkung:	Remark   Anmerkung:	

**7 HEAT CYCLE TESTS | 7 TEMPERATURWECHSELPRÜFUNGEN**

Applicable   Anwendbar	Yes   Ja	No   Nein	Result   Ergebnis	Date and signature   Datum und Unterschrift
	<input type="checkbox"/>	<input checked="" type="checkbox"/>	OK <input type="checkbox"/> NOK <input type="checkbox"/>	
	Remark   Anmerkung:	Remark   Anmerkung:	Remark   Anmerkung:	

**8 CORONA AND RIV TEST |  
8 TEILENTLADUNGS- UND FUNKSTÖRSPANNUNGS –  
(RIV-) PRÜFUNGEN**

Applicable   Anwendbar	Yes   Ja	No   Nein	Result   Ergebnis	Date and signature   Datum u. Unterschrift
	<input checked="" type="checkbox"/>	<input type="checkbox"/>	OK <input checked="" type="checkbox"/> NOK <input type="checkbox"/>	
	Remark   Anmerkung: See report   siehe Bericht : Institute of High voltage Engineering No.: VAG04027	Remark   Anmerkung:	Remark   Anmerkung:  The referenced test report is used as attest for the product family of hinges article no. 4180.XXX	28.05.2004 Christian Freismuth

**9 FURTHER TESTS | 9 WEITERE TESTS**



Заличено по чл. 36а, ал. 3 от ЗОП

*Handwritten signature*

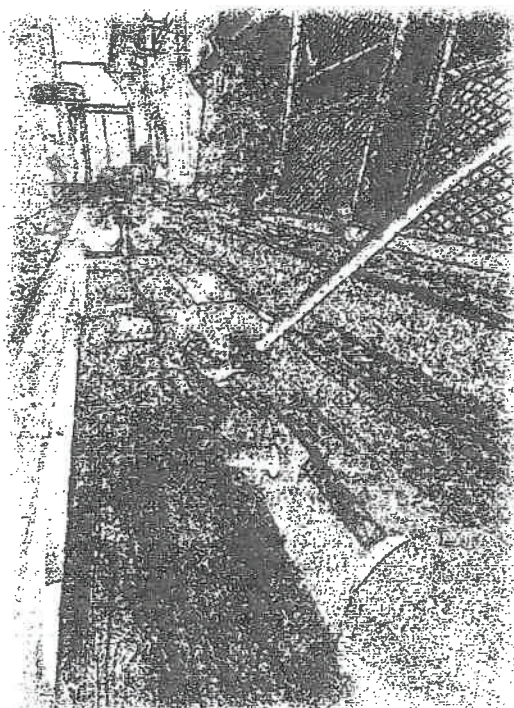


Лого MOSDORFER

# Типов сертификат от изпитване

Обект: Пеперуда

Обект № 4180.61/20



**Номер Доклад: Доклад № 4180.61\_20\_2019**

Важна забележка: Възпроизвеждането на която и да е част от този отчет, дублирането или разпространението е строго забранено без предварително съгласие

Mosdorfer GmbH. Този доклад се отнася изключително до посочените продукти, обхват и условия.

Важна забележка: Възпроизвеждането, дублирането или разпространението на която и да е част от този отчет е без предварително писмено предизвестие

Разрешението от Mosdorfer GmbH е строго забранено. Този доклад е изключителен за съдържащите се в него

Продукти, обхват и условия.



Заличено по чл. 36а, ал. 3 от ЗОП